

パワーエレクトロニクス講義資料

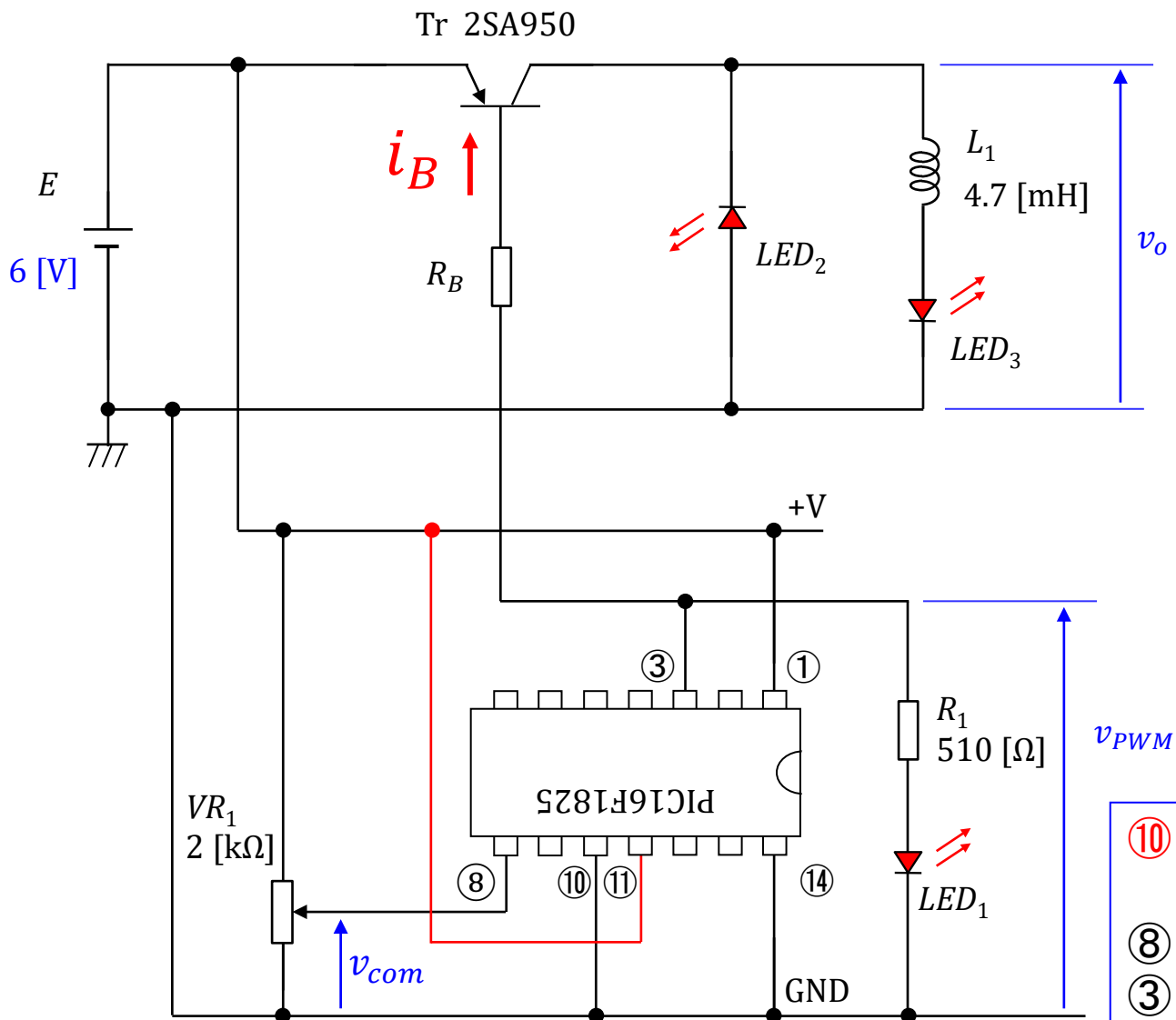
第5回 降圧チョッパ回路 (平滑回路)

担当：古橋武

[本稿掲載のWebページ](http://mybook-pub-site.sakura.ne.jp/Power_Electronics_Note/index.html)

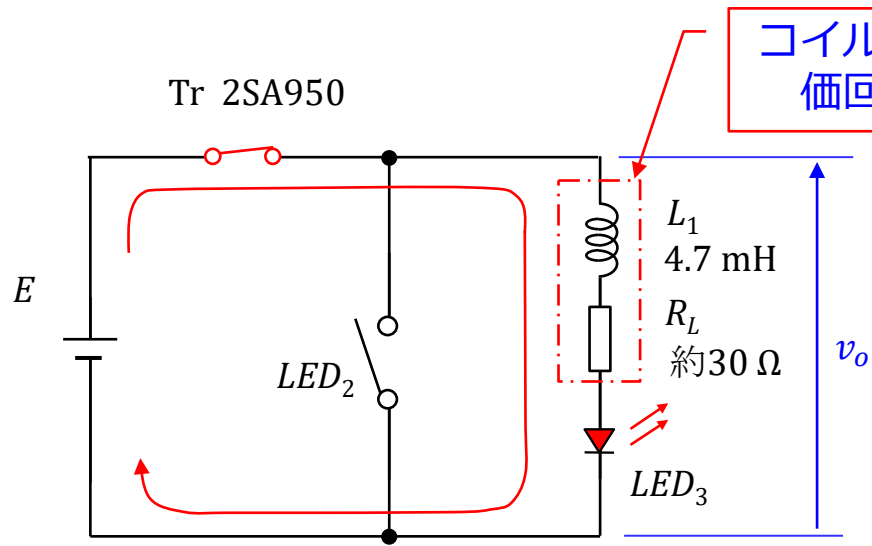
http://mybook-pub-site.sakura.ne.jp/Power_Electronics_Note/index.html

STEP3 製作課題 **解答** 以下の降圧チョッパ回路を製作せよ. ベース抵抗 R_B の値を, Trオンのときにベース電流 $i_B < -6$ [mA]となるように設計せよ. R_B の設計根拠をTAに説明せよ. また, LED_3 が消える瞬間 LED_2 が光る. この理由をTAに説明せよ.

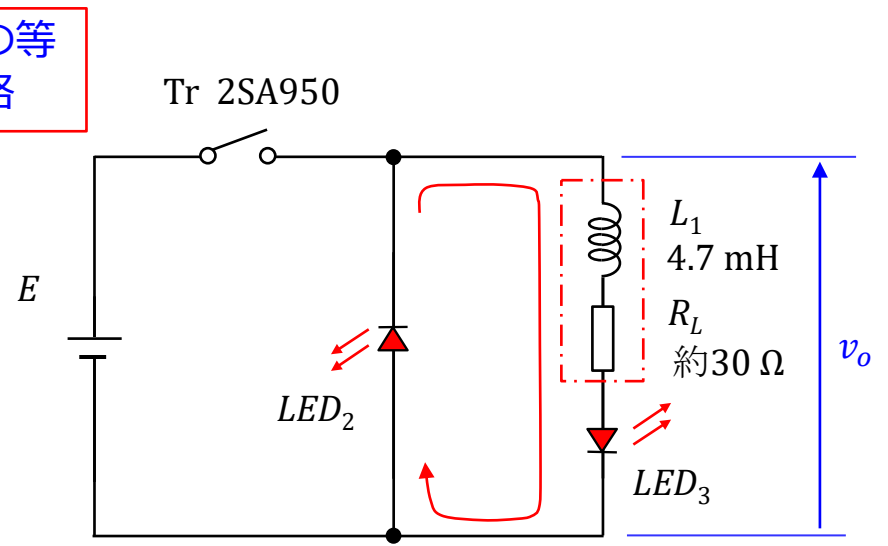


ヒント
 コイル L_1 を510
 [Ω]の抵抗に置
 き換えてみよ.

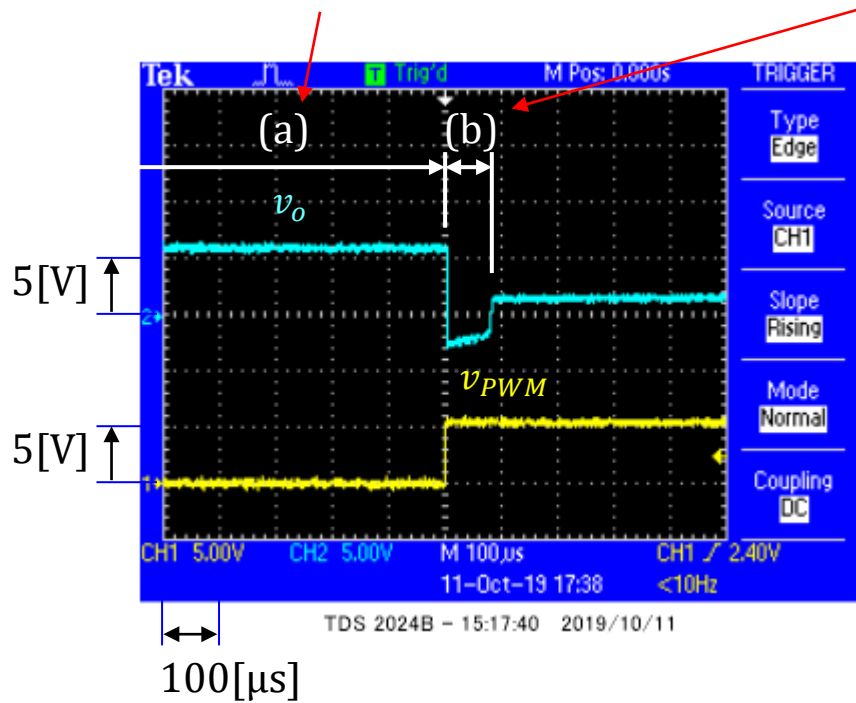
⑩ = GND, ⑪ = +V:
PWM制御可視化モード
 ⑧ = 電圧指令値入力
 ③ = 0.5HzPWM出力



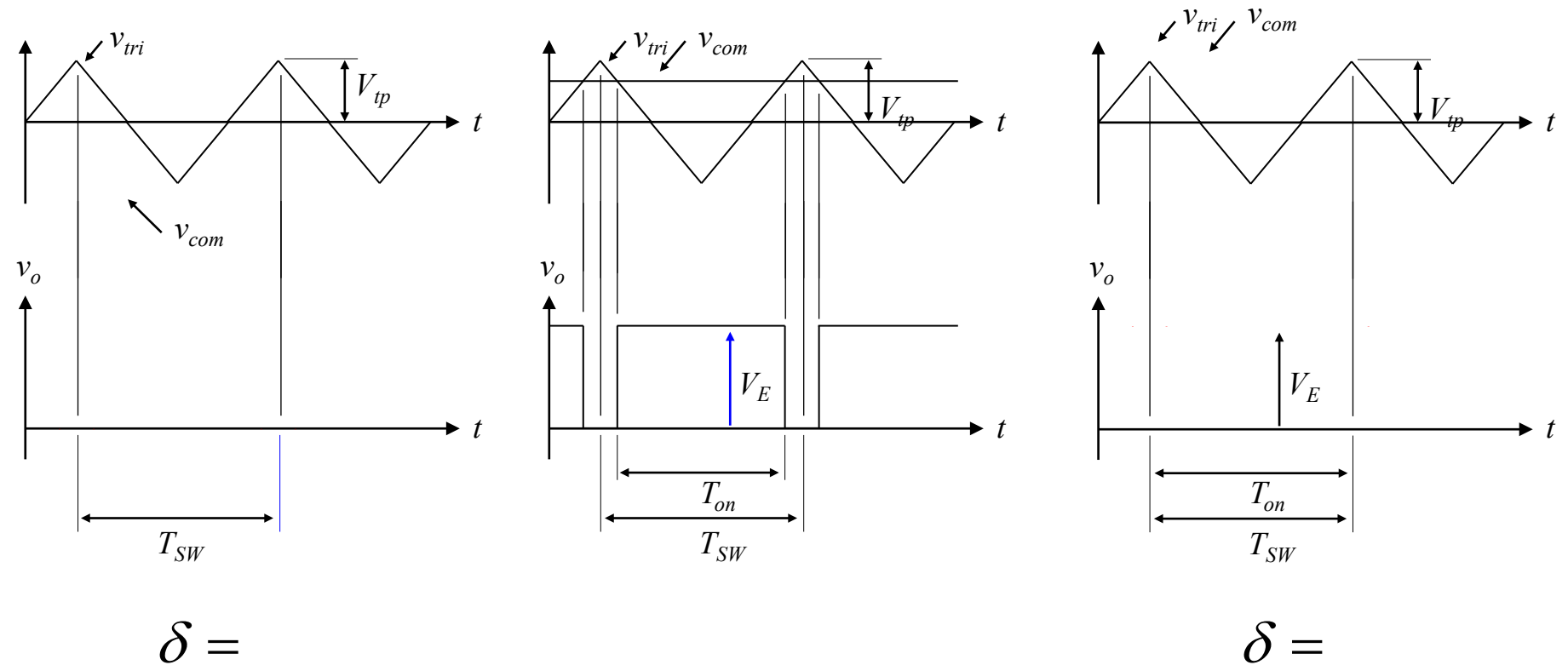
(a) Tr オン



(b) Trがオフとなった直後



Step3 レポート課題(1) 解答



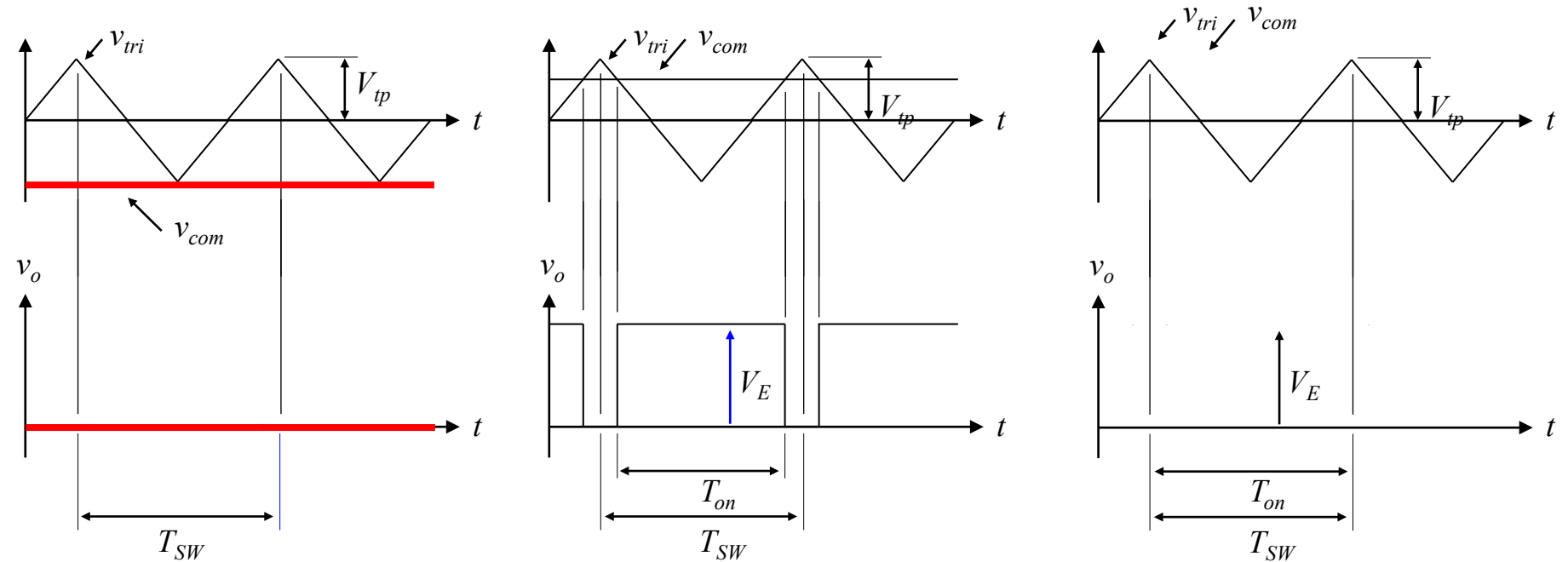
$$\delta = \frac{T_{on}}{T_{SW}}$$

δ : 通流率

T_{on} : トランジスタのオン期間

T_{SW} : スイッチング周期

Step3 レポート課題(1) 解答



$$\delta = 0$$

$$\delta =$$

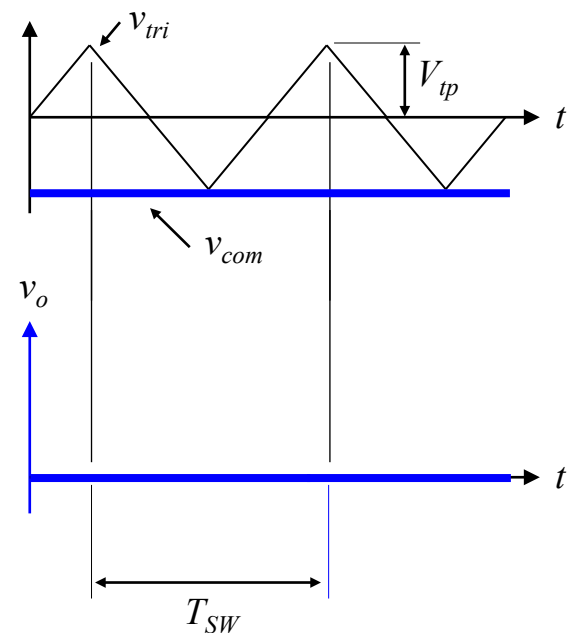
$$\delta = \frac{T_{on}}{T_{SW}}$$

δ : 通流率

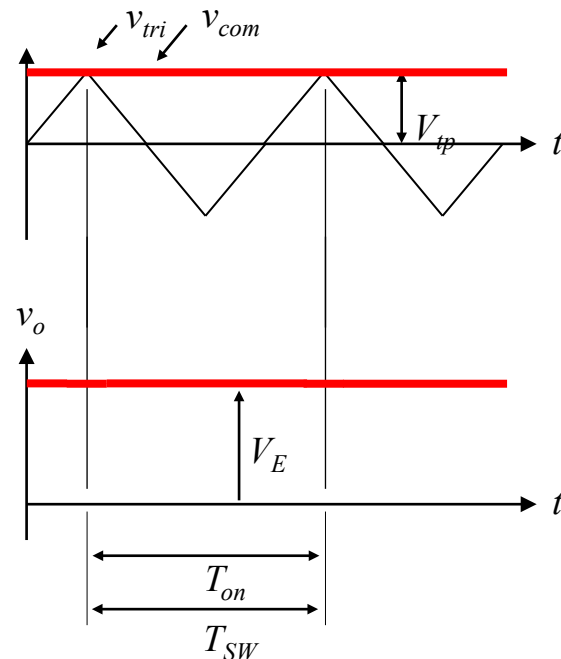
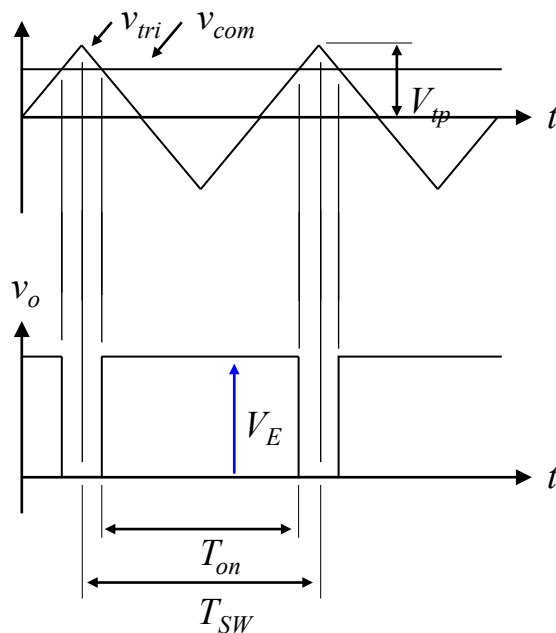
T_{on} : トランジスタのオン期間

T_{SW} : スイッチング周期

Step3 レポート課題(1) 解答



$$\delta = 0$$



$$\delta = 1$$

$$\delta = \frac{T_{on}}{T_{SW}}$$

δ : 通流率

T_{on} : トランジスタのオン期間

T_{SW} : スイッチング周期

Step3 レポート課題(1) 解答

三角波電圧のピーク値を V_{tp} とすると、 $v_{com} = -V_{tp}$ のとき $\delta = 0$ であり、 $v_{com} = V_{tp}$ のとき $\delta = 1$ である。 δ は v_{com} とともに直線的に変化するるので、

$$\delta = \frac{1}{2} \left(\frac{v_{com}}{V_{tp}} + 1 \right) \quad (4.33)$$

となる。チョツパ回路の出力電圧平均値 V_o は、

$$V_o = \frac{T_{on}}{T_{SW}} V_E = \delta V_E = \frac{1}{2} \left(\frac{v_{com}}{V_{tp}} + 1 \right) V_E \quad (4.34)$$

となる。

解答終わり

Step3 レポート課題(2) 解答

図は抵抗 R とインダクタンス L の直列回路である。

$t=0$ にて SW_1 オン, SW_2 オフとする。ただし, $i = I_0 = 0$ とする。

$t=L/R$ にて SW_1 オフ, SW_2 オンとする。このときの, $i = I_1$ とする。

$t=2L/R$ にて SW_1 オン, SW_2 オフとする。このときの, $i = I_2$ とする。

$t=3L/R$ にて SW_1 オフ, SW_2 オンとする。このときの, $i = I_3$ とする。

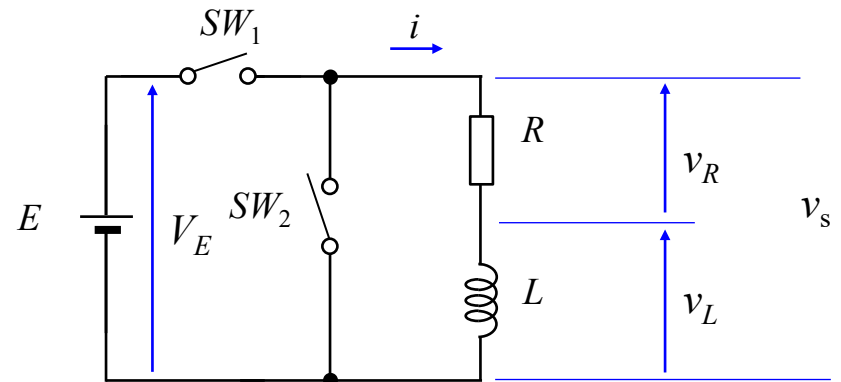
・
・
・

以下の問いに答えよ。

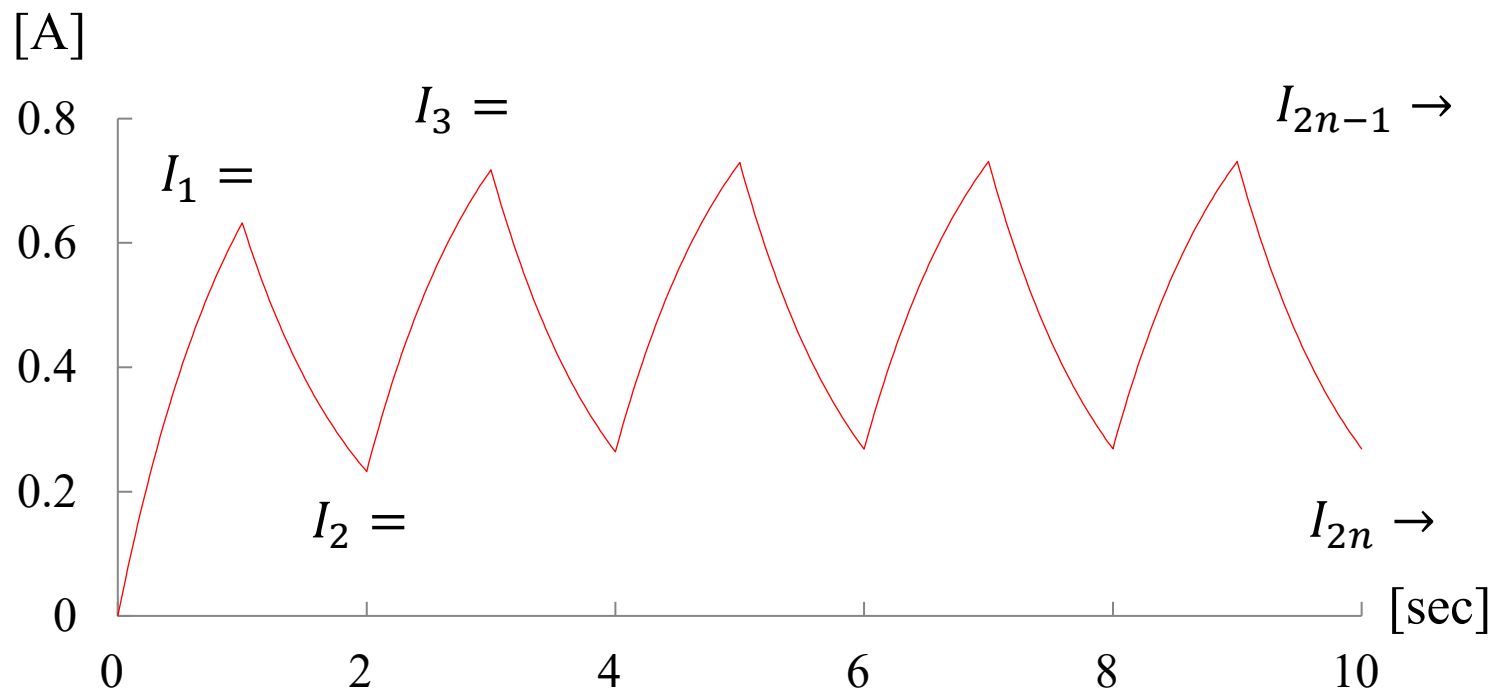
(1) I_1, I_2, I_3 を求めよ。

(2) I_{2n}, I_{2n-1} ($n = 1, 2, \dots$)を求めよ。

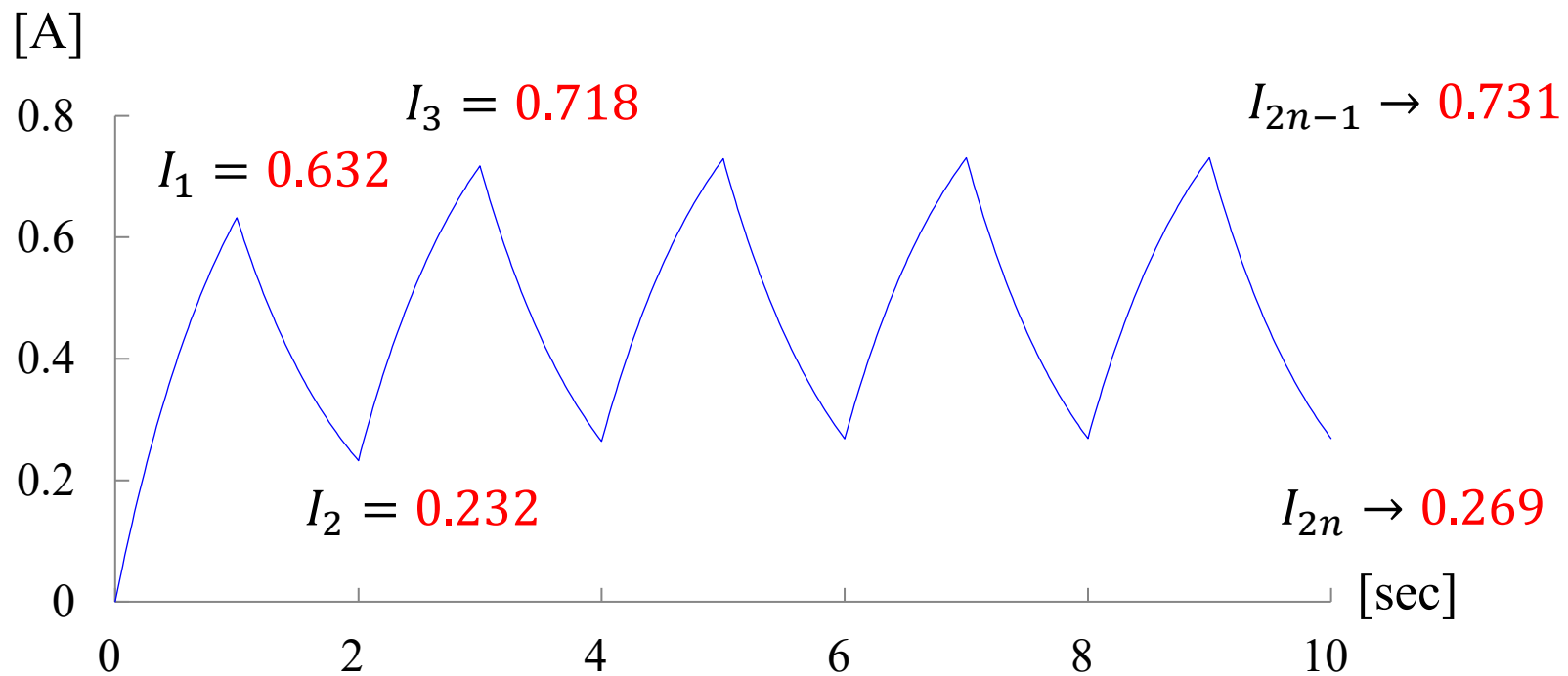
(3) I_{2n}, I_{2n-1} ($n \rightarrow \infty$) を求めよ。



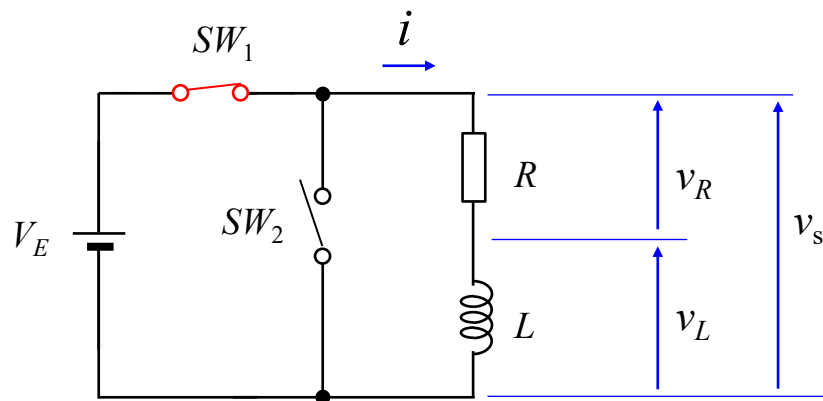
Step3 レポート課題(2) 解答



Step3 レポート課題(2) 解答



Step3 レポート課題(2) 解答



$0 \leq t \leq L/R$ では

$$v_L = L \frac{di}{dt}$$

$$v_R = Ri$$

$$L \frac{di}{dt} + Ri = V_E$$

$t = 0$ にて $i(0) = 0$.

$0 \leq t \leq L/R$ では

$$LsI - Li(0) + RI = \frac{V_E}{s}$$

$$(Ls + R)I = \frac{V_E}{s}$$

$$I = \frac{V_E}{s(Ls + R)}$$

$$= \frac{V_E}{R} \left(\frac{1}{s} - \frac{1}{s + R/L} \right)$$

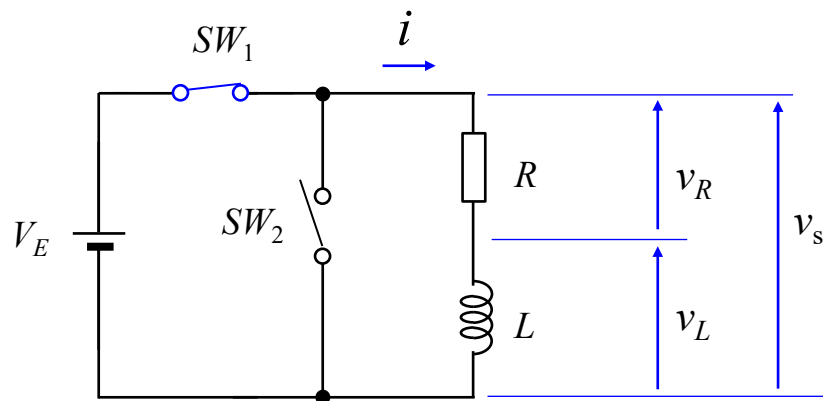
逆ラプラス変換して

$$i(t) = \frac{V_E}{R} (1 - e^{-\frac{R}{L}t})$$

$t = L/R$ のとき

$$i(L/R) = I_1 = \frac{V_E}{R} (1 - e^{-1})$$

Step3 レポート課題(2) 解答



$0 \leq t \leq L/R$ では

$$v_L = L \frac{di}{dt}$$

$$v_R = Ri$$

$$L \frac{di}{dt} + Ri = V_E$$

$t = 0$ にて $i(0) = 0$.

$0 \leq t \leq L/R$ では

$$LsI - Li(0) + RI = \frac{V_E}{s}$$

$$(Ls + R)I = \frac{V_E}{s}$$

$$I = \frac{V_E}{s(Ls + R)}$$

$$= \frac{V_E}{R} \left(\frac{1}{s} - \frac{1}{s + R/L} \right)$$

逆ラプラス変換して

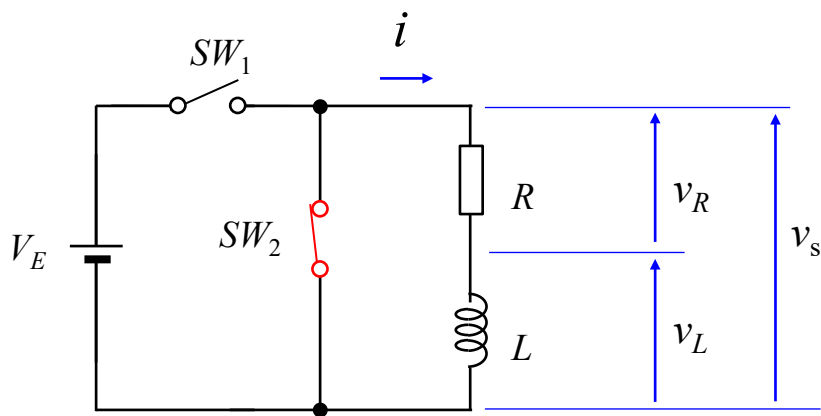
$$i(t) = \frac{V_E}{R} (1 - e^{-\frac{R}{L}t})$$

$t = L/R$ のとき

$$i(L/R) = I_1 = \frac{V_E}{R} (1 - e^{-1})$$

$$= 0.632$$

Step3 レポート課題(2) 解答



$L/R \leq t \leq 2L/R$ では

$$v_L = L \frac{di}{dt}$$

$$v_R = Ri$$

$$L \frac{di}{dt} + Ri = 0$$

$t = L/R$ において $i(L/R) = I_1$.
 $L/R \leq t \leq 2L/R$ では

$$LsI - Li(L/R) + RI = 0$$

$$(Ls + R)I = LI_1$$

$$I = \frac{I_1}{s + R/L}$$

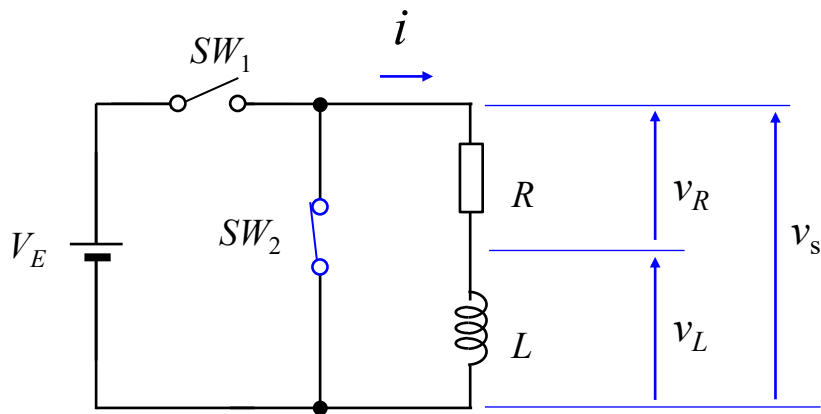
逆ラプラス変換して

$$i(t) = I_1 e^{-\frac{R}{L}\left(t - \frac{L}{R}\right)}$$

$t = 2L/R$ のとき

$$i(2L/R) = I_2 = I_1 e^{-1}$$

Step3 レポート課題(2) 解答



$L/R \leq t \leq 2L/R$ では

$$v_L = L \frac{di}{dt}$$

$$v_R = Ri$$

$$L \frac{di}{dt} + Ri = 0$$

$t = L/R$ において $i(L/R) = I_1$.
 $L/R \leq t \leq 2L/R$ では

$$LsI - Li(L/R) + RI = 0$$

$$(Ls + R)I = LI_1$$

$$I = \frac{I_1}{s + R/L}$$

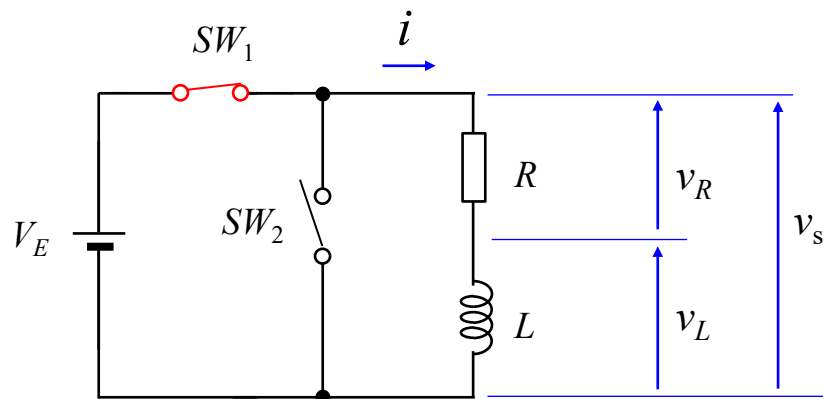
逆ラプラス変換して

$$i(t) = I_1 e^{-\frac{R}{L}(t - \frac{L}{R})}$$

$t = 2L/R$ のとき

$$i(2L/R) = I_2 = I_1 e^{-1} \\ = 0.232$$

Step3 レポート課題(2) 解答



$2L/R \leq t \leq 3L/R$ では

$$v_L = L \frac{di}{dt}$$

$$v_R = Ri$$

$$L \frac{di}{dt} + Ri = V_E$$

$t = 2L/R$ にて $i(2L/R) = I_2$
 $2L/R \leq t \leq 3L/R$ では

$$LsI - Li(2L/R) + RI = \frac{V_E}{s}$$

$$(Ls + R)I = \frac{V_E}{s} + LI_2$$

$$I = \frac{V_E}{s(Ls + R)} + \frac{I_2}{s + R/L}$$

$$= \frac{V_E}{R} \left(\frac{1}{s} - \frac{1}{s + R/L} \right) + \frac{I_2}{s + R/L}$$

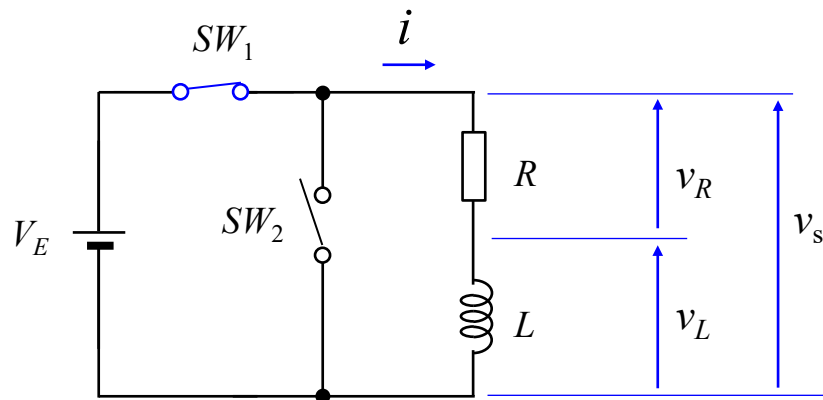
逆ラプラス変換して

$$i(t) = \frac{V_E}{R} (1 - e^{-\frac{R}{L}t}) + I_2 e^{-\frac{R}{L}(t - \frac{2L}{R})}$$

$t = 3L/R$ のとき

$$i(3L/R) = I_3 = \frac{V_E}{R} (1 - e^{-1}) + I_2 e^{-1}$$

Step3 レポート課題(2) 解答



$2L/R \leq t \leq 3L/R$ では

$$v_L = L \frac{di}{dt}$$

$$v_R = Ri$$

$$L \frac{di}{dt} + Ri = V_E$$

$t = 2L/R$ において $i(2L/R) = I_2$
 $2L/R \leq t \leq 3L/R$ では

$$LsI - Li(2L/R) + RI = \frac{V_E}{s}$$

$$(Ls + R)I = \frac{V_E}{s} + LI_2$$

$$I = \frac{V_E}{s(Ls + R)} + \frac{I_2}{s + R/L}$$

$$= \frac{V_E}{R} \left(\frac{1}{s} - \frac{1}{s + R/L} \right) + \frac{I_2}{s + R/L}$$

逆ラプラス変換して

$$i(t) = \frac{V_E}{R} (1 - e^{-\frac{R}{L}t}) + I_2 e^{-\frac{R}{L}(t - \frac{2L}{R})}$$

$t = 3L/R$ のとき

$$i(3L/R) = I_3 = \frac{V_E}{R} (1 - e^{-1}) + I_2 e^{-1}$$

$$= 0.718$$

Step3 レポート課題(2) 解答

$V_E = 1[V], R = 1[\Omega], L = 1[H]$ とすると

$$I_1 = 1 - e^{-1} = 0.632$$

$$I_2 = I_1 e^{-1} = (1 - e^{-1})e^{-1} = 0.233$$

$$I_3 = 1 - e^{-1} + I_2 e^{-1} = 1 - e^{-1} + (1 - e^{-1})e^{-2} = (1 - e^{-1})(1 + e^{-2}) = 0.718$$

$$I_4 = I_3 e^{-1} = (1 - e^{-1})e^{-1}(1 + e^{-2})$$

$$I_5 = 1 - e^{-1} + I_4 e^{-1} \\ = (1 - e^{-1})(1 + e^{-2} + e^{-4})$$

$$I_6 = I_5 e^{-1} = (1 - e^{-1})e^{-1}(1 + e^{-2} + e^{-4})$$

$$I_{2n-1} = (1 - e^{-1})(1 + e^{-2} + e^{-4} + \dots + e^{-2(n-1)}) = (1 - e^{-1}) \frac{1 - e^{-2n}}{1 - e^{-2}} = (1 - e^{-1}) \frac{1 - e^{-2n}}{(1 - e^{-1})(1 + e^{-1})} = \frac{1 - e^{-2n}}{1 + e^{-1}}$$

$$I_{2n} = (1 - e^{-1})e^{-1}(1 + e^{-2} + e^{-4} + \dots + e^{-2(n-1)}) = \frac{1 - e^{-2n}}{1 + e^{-1}} e^{-1}$$

$$I_{2n-1} = \frac{1 - e^{-2n}}{1 + e^{-1}} \rightarrow \frac{1}{1 + e^{-1}} = 0.731 \quad (n \rightarrow \infty)$$

$$I_{2n} = \frac{1 - e^{-2n}}{1 + e^{-1}} e^{-1} \rightarrow \frac{e^{-1}}{1 + e^{-1}} = 0.269 \quad (n \rightarrow \infty)$$

Step3 レポート課題(2) 解答

0.632

Assume that $V_E = 1[V]$, $R = 1[\Omega]$, $L = 1[H]$,

$$I_1 = 1 - e^{-1} = \boxed{}$$

$$I_2 = I_1 e^{-1} = (1 - e^{-1}) e^{-1} = \boxed{}$$

$$I_3 = 1 - e^{-1} + I_2 e^{-1} = 1 - e^{-1} + (1 - e^{-1}) e^{-2} = (1 - e^{-1})(1 + e^{-2}) = 0.718$$

$$I_4 = I_3 e^{-1} = (1 - e^{-1}) e^{-1} (1 + e^{-2})$$

$$I_5 = 1 - e^{-1} + I_4 e^{-1}$$

$$= (1 - e^{-1})(1 + e^{-2} + e^{-4})$$

$$I_6 = I_5 e^{-1} = (1 - e^{-1}) e^{-1} (1 + e^{-2} + e^{-4})$$

$$I_{2n-1} = (1 - e^{-1})(1 + e^{-2} + e^{-4} + \dots + e^{-2(n-1)}) = (1 - e^{-1}) \frac{1 - e^{-2n}}{1 - e^{-2}} = (1 - e^{-1}) \frac{1 - e^{-2n}}{(1 - e^{-1})(1 + e^{-1})} = \frac{1 - e^{-2n}}{1 + e^{-1}}$$

$$I_{2n} = (1 - e^{-1}) e^{-1} (1 + e^{-2} + e^{-4} + \dots + e^{-2(n-1)}) = \frac{1 - e^{-2n}}{1 + e^{-1}} e^{-1}$$

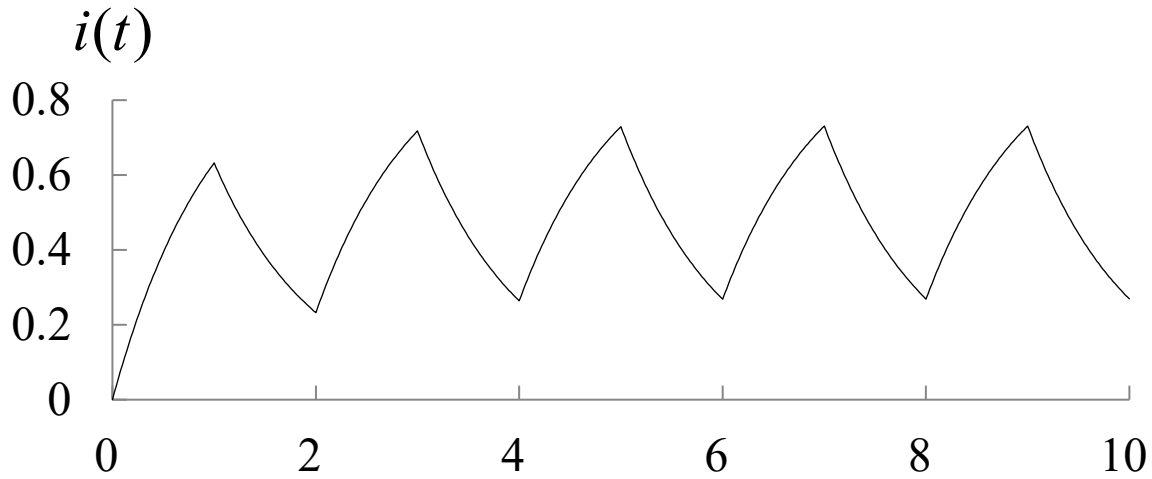
$$I_{2n-1} = \frac{1 - e^{-2n}}{1 + e^{-1}} \rightarrow \frac{1}{1 + e^{-1}} = \boxed{} \quad (n \rightarrow \infty)$$

$$I_{2n} = \frac{1 - e^{-2n}}{1 + e^{-1}} e^{-1} \rightarrow \frac{e^{-1}}{1 + e^{-1}} = \boxed{} \quad (n \rightarrow \infty)$$

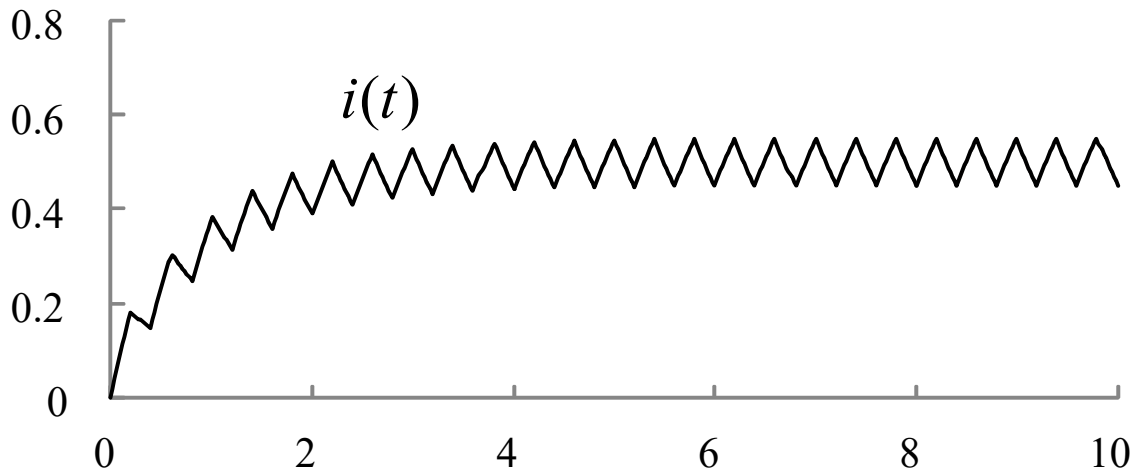
0.233

0.731

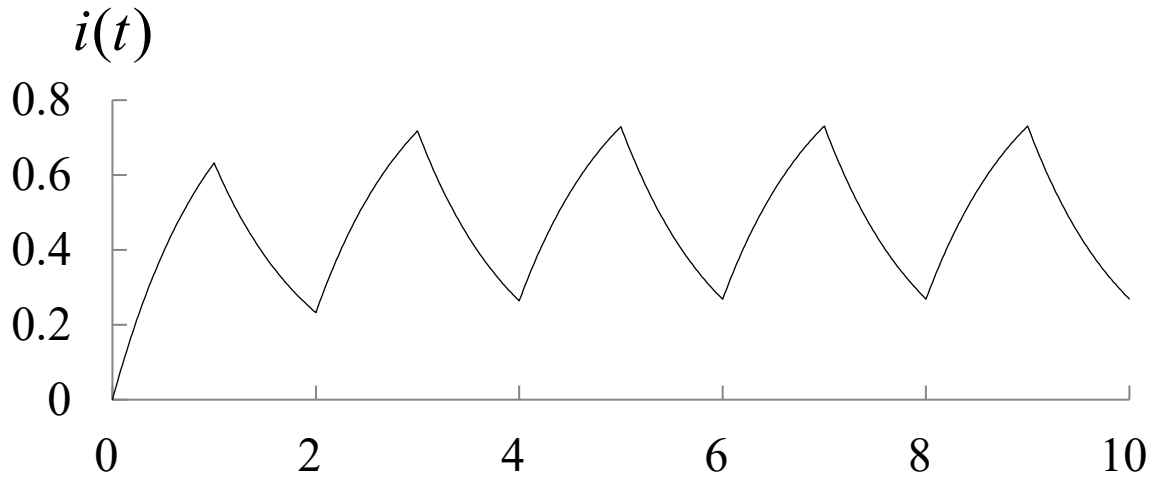
0.269



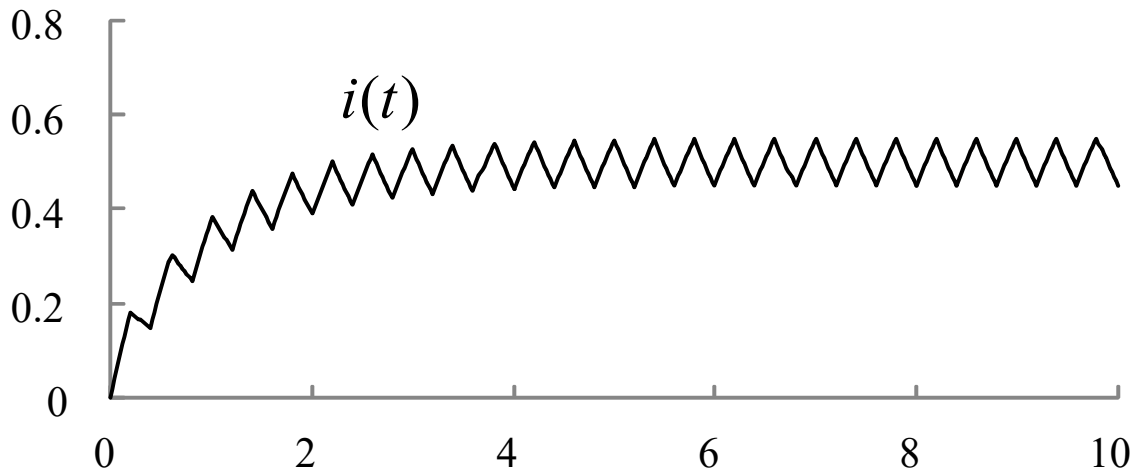
Time constant $\tau = L/R = 1$, $T_{sw} = 1$ ($f_{sw} = 1/T_{sw} = 1$)



Time constant $\tau = L/R = 1$, $T_{sw} = 0.2$ ($f_{sw} = 1/T_{sw} = 5$)

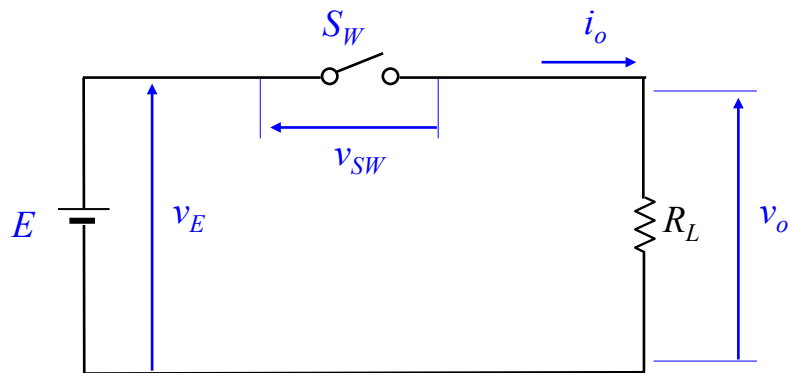


Time constant $\tau = L/R = 1$, $T_{sw} = 1$ ($f_{sw} = 1/T_{sw} = 1$)

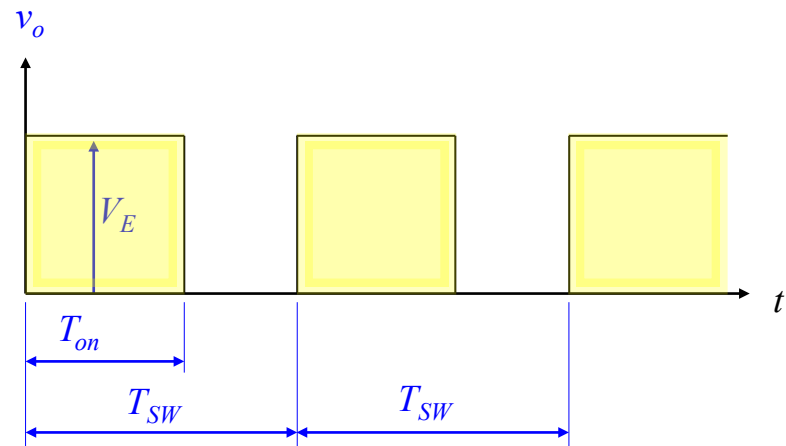


Time constant $\tau = L/R = 1$, $T_{sw} = 0.2$ ($f_{sw} = 1/T_{sw} = 5$)

出力電圧の制御



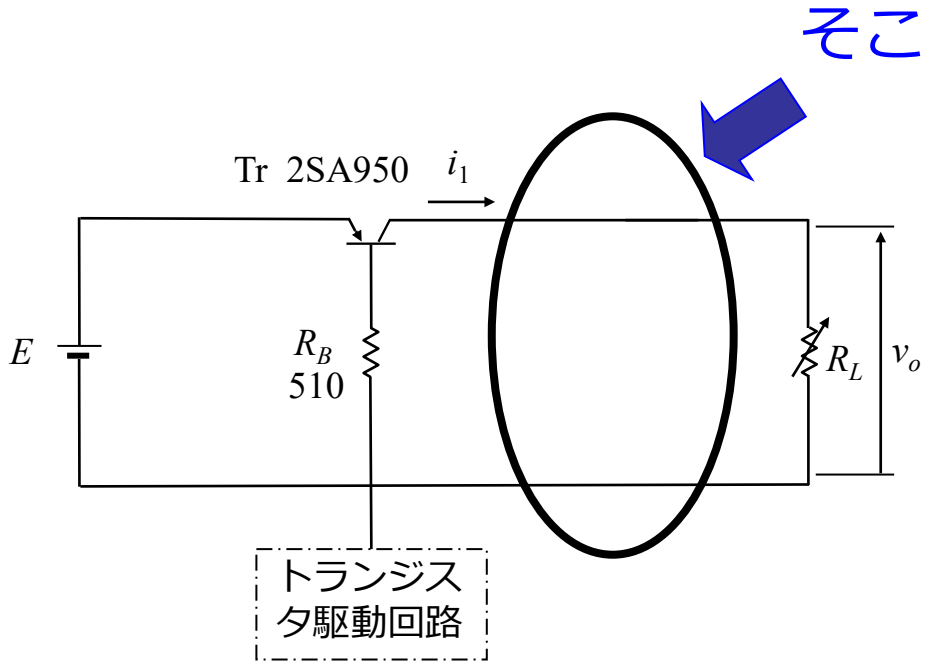
(a) スイッチング回路



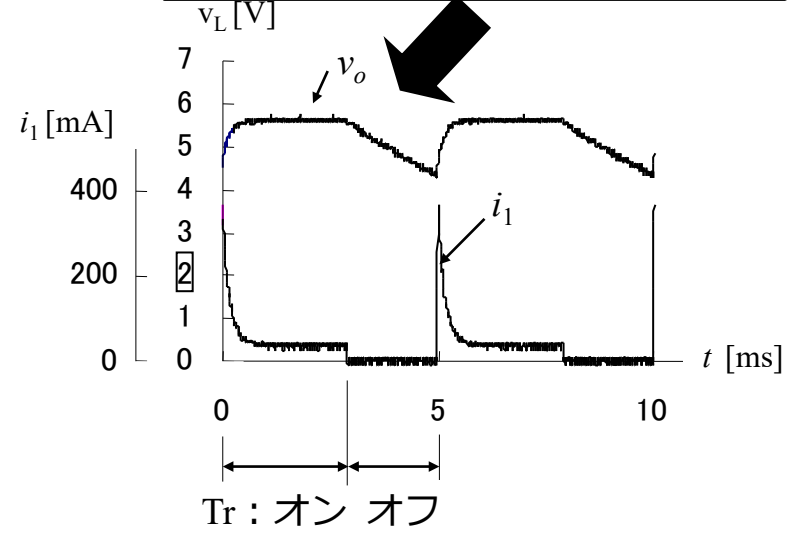
(b) 出力電圧波形

図4.2 スイッチング電源

このままでは出力電圧変動が大きすぎる。



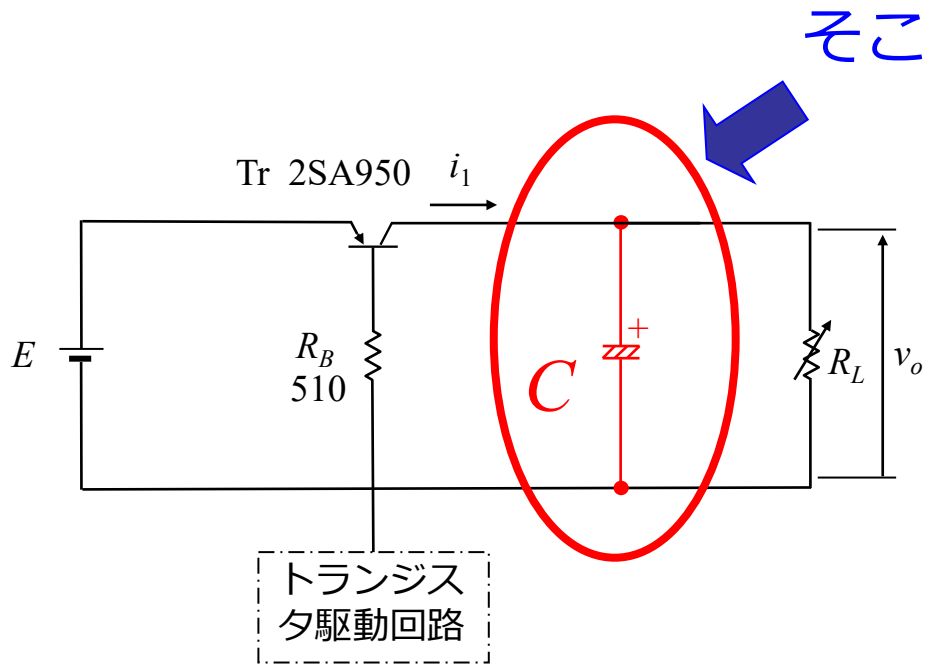
(a) スイッチング回路



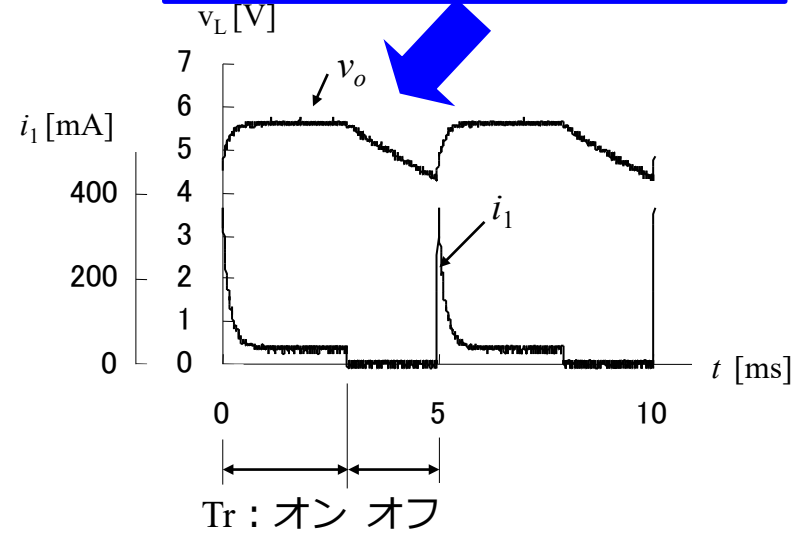
(b) 出力電圧・コンデンサ入力電流波形

図4.3 スイッチング電源（コンデンサを出力電圧の平滑化に利用）





(a) スイッチング回路

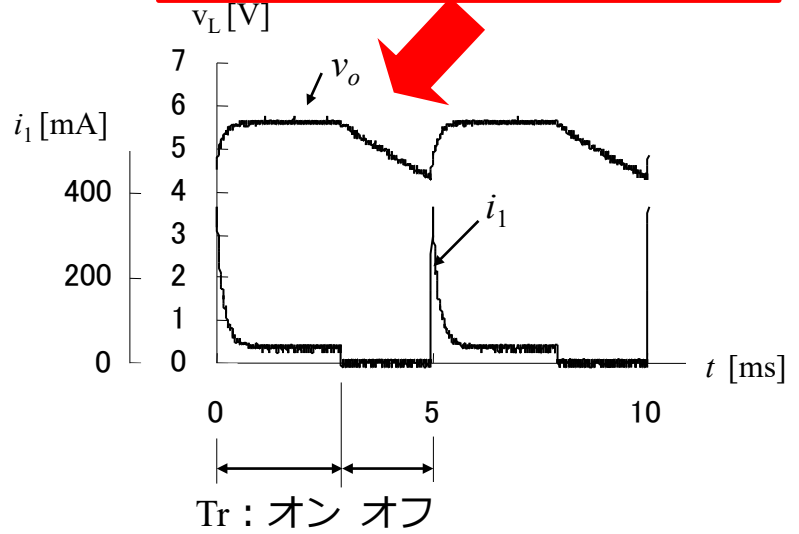
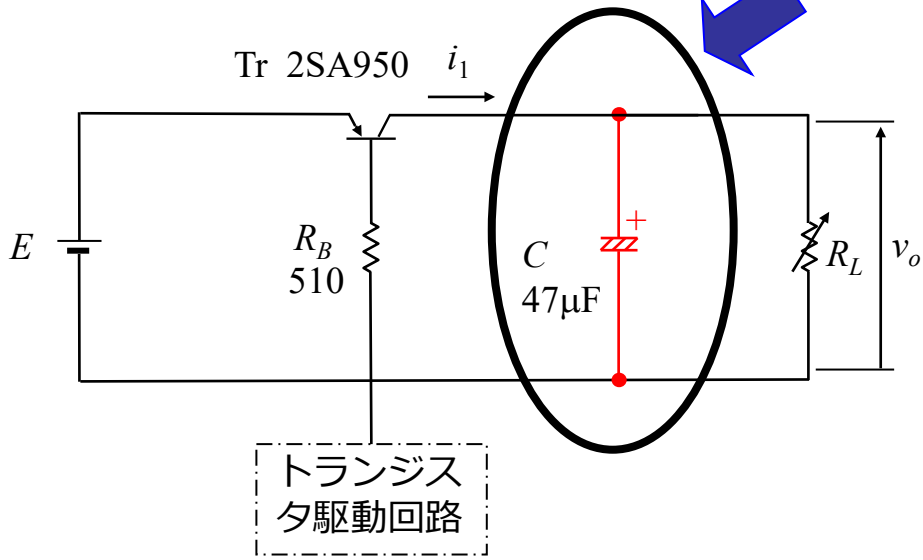


(b) 出力電圧・コンデンサ入力電流波形

図4.3 スイッチング電源（コンデンサを出力電圧の平滑化に利用）

しかし，突入電流が生じる。

そこで



(a) スイッチング回路

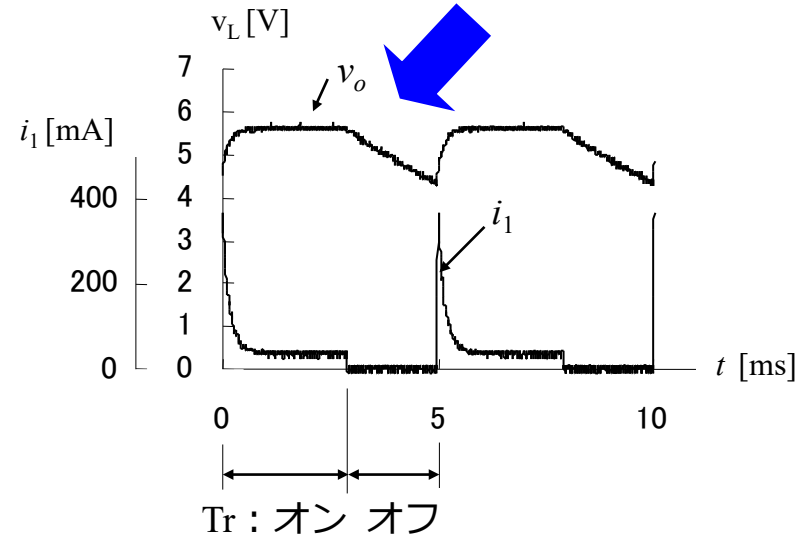
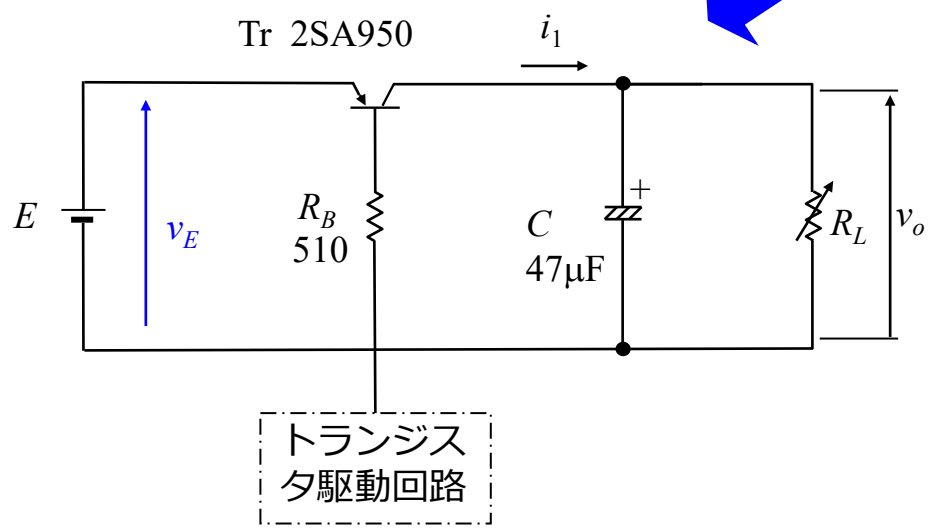
(b) 出力電圧・コンデンサ入力電流波形

図4.3 スイッチング電源（コンデンサを出力電圧の平滑化に利用）



しかし、突入電流が生じる。

そこで

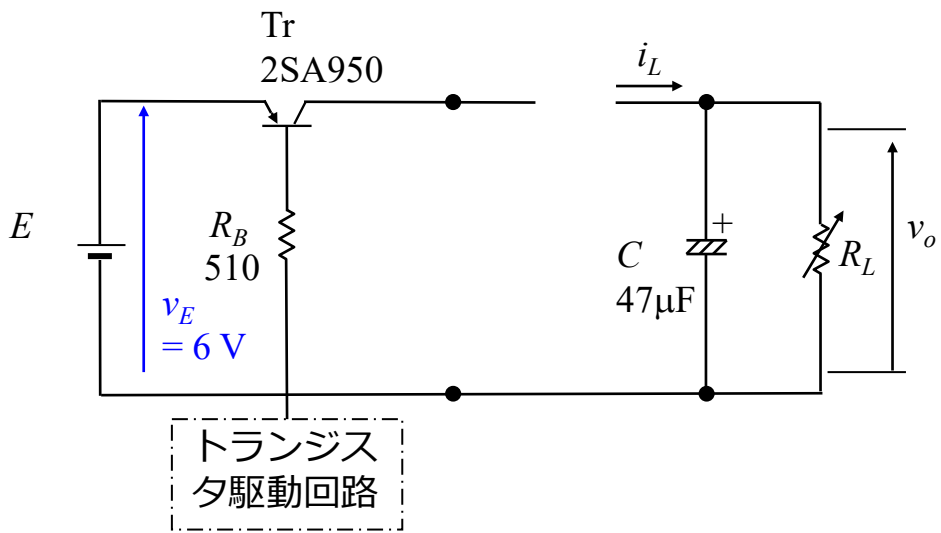


(a) スイッチング回路

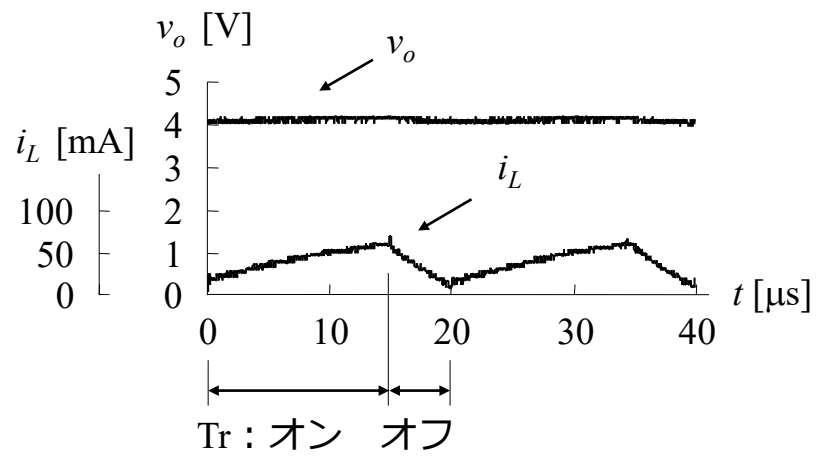
(b) 出力電圧・コンデンサ入力電流波形

図4.3 スイッチング電源 (コンデンサを出力電圧の平滑化に利用)

突入電流はコンデンサの寿命を縮める。



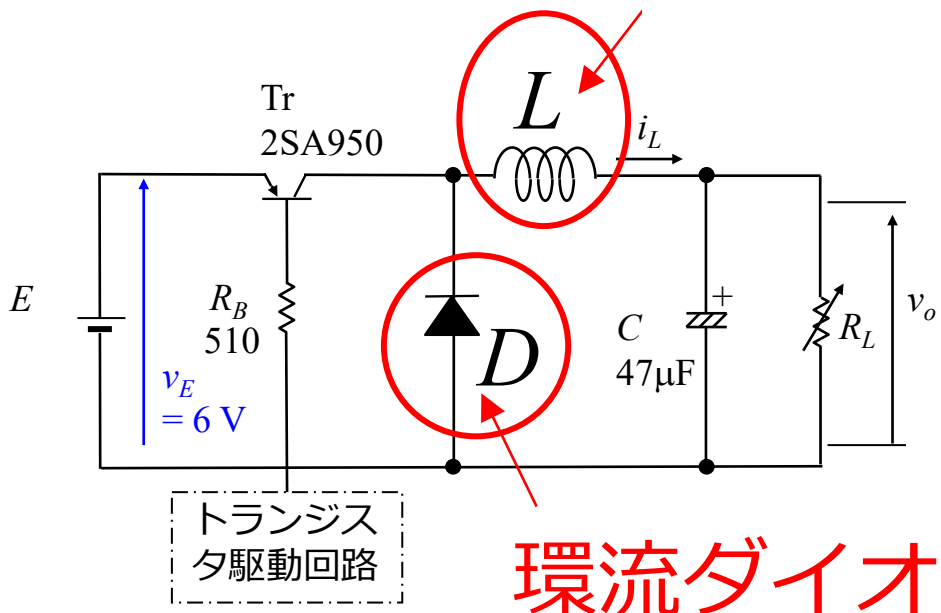
(a) 回路図



(b) 出力電圧・インダクタ電流

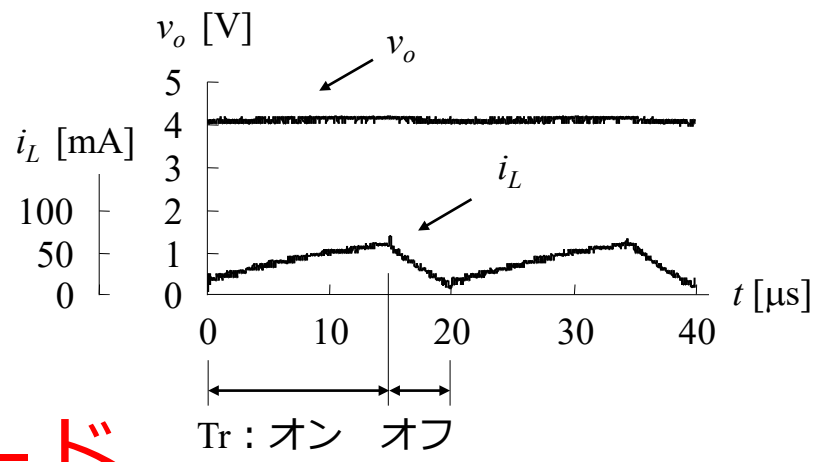
図4.4 降圧チョッパ回路

インダクタ



(a) 回路図

環流ダイオード

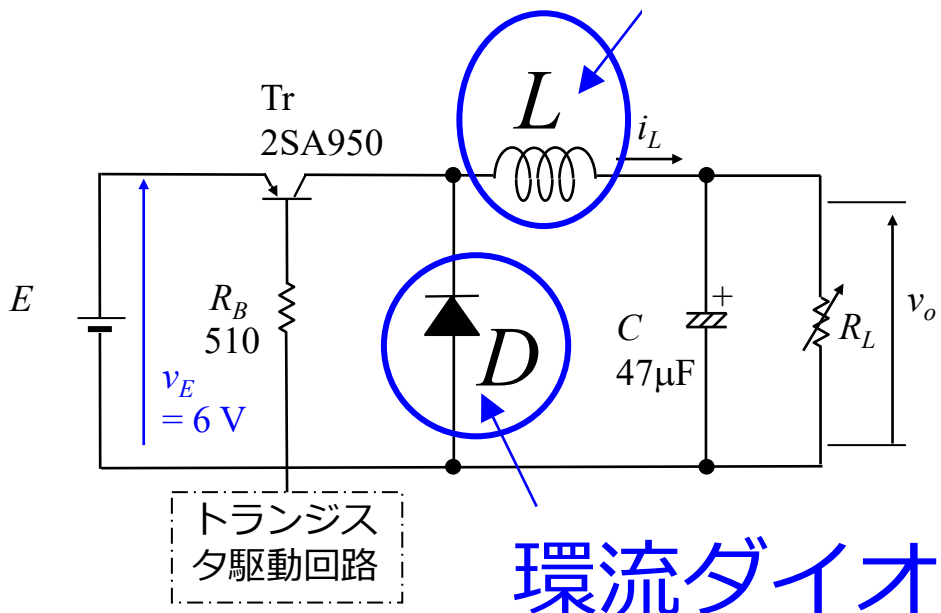


(b) 出力電圧・インダクタ電流

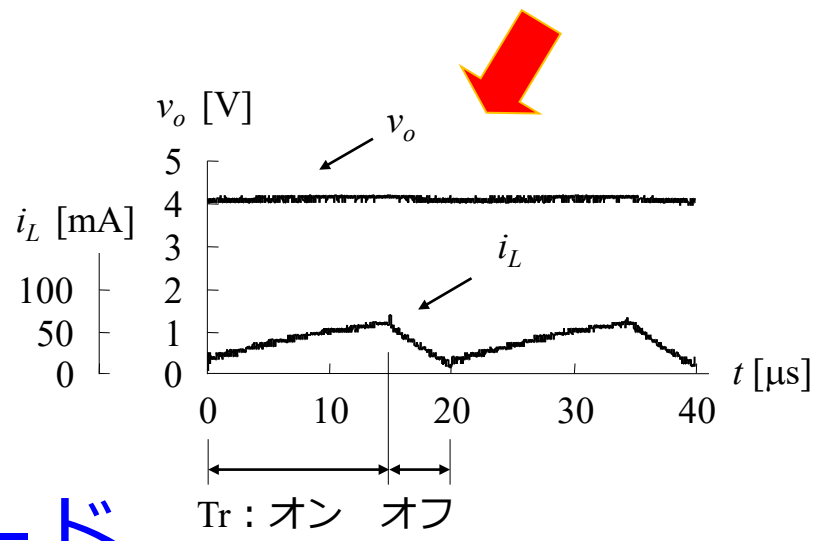
図4.4 降圧チョッパ回路

インダクタ

突入電流を抑制



(a) 回路図



(b) 出力電圧・インダクタ電流

図4.4 降圧チョッパ回路

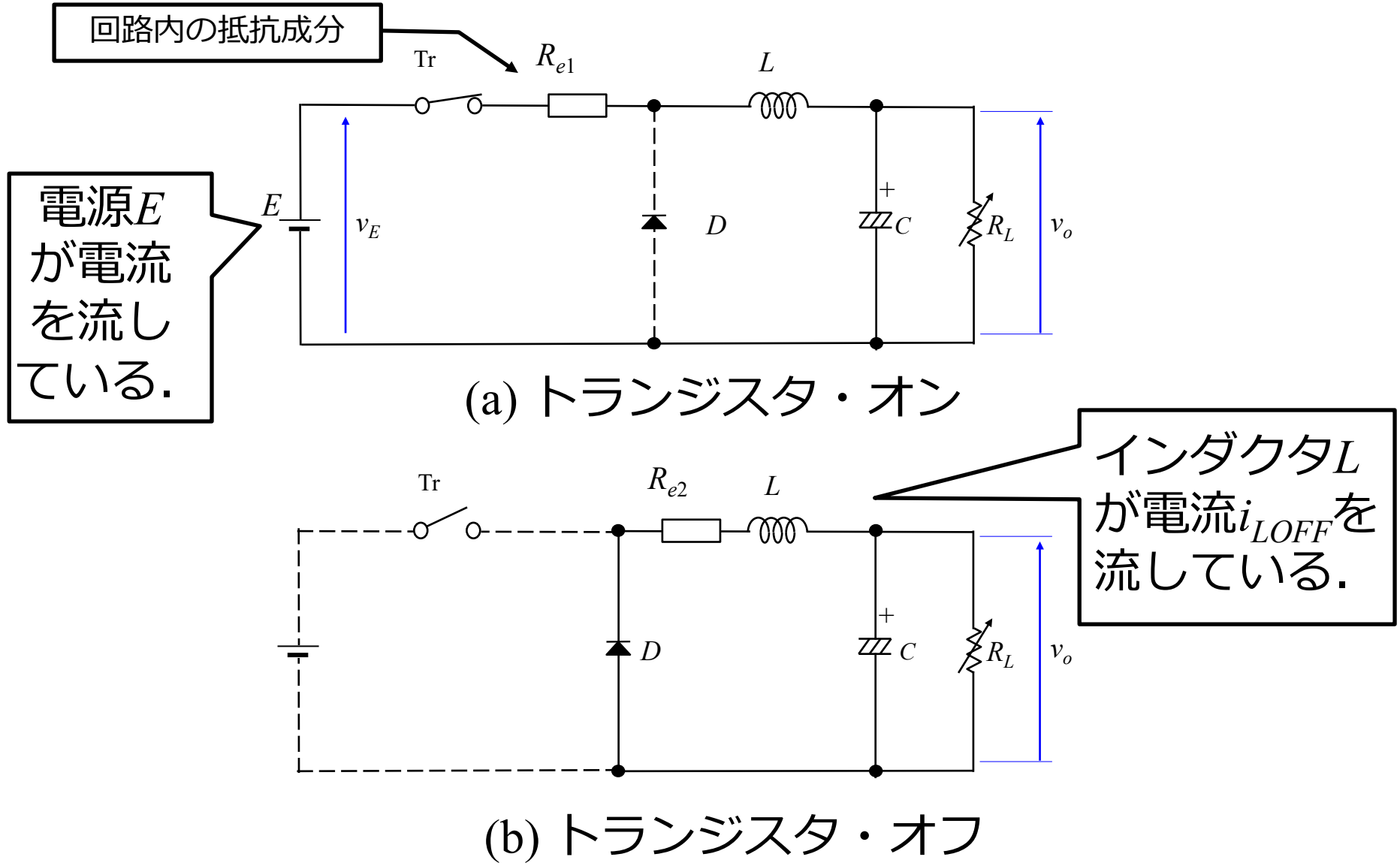


図4.13 降圧チョッパ回路の等価回路

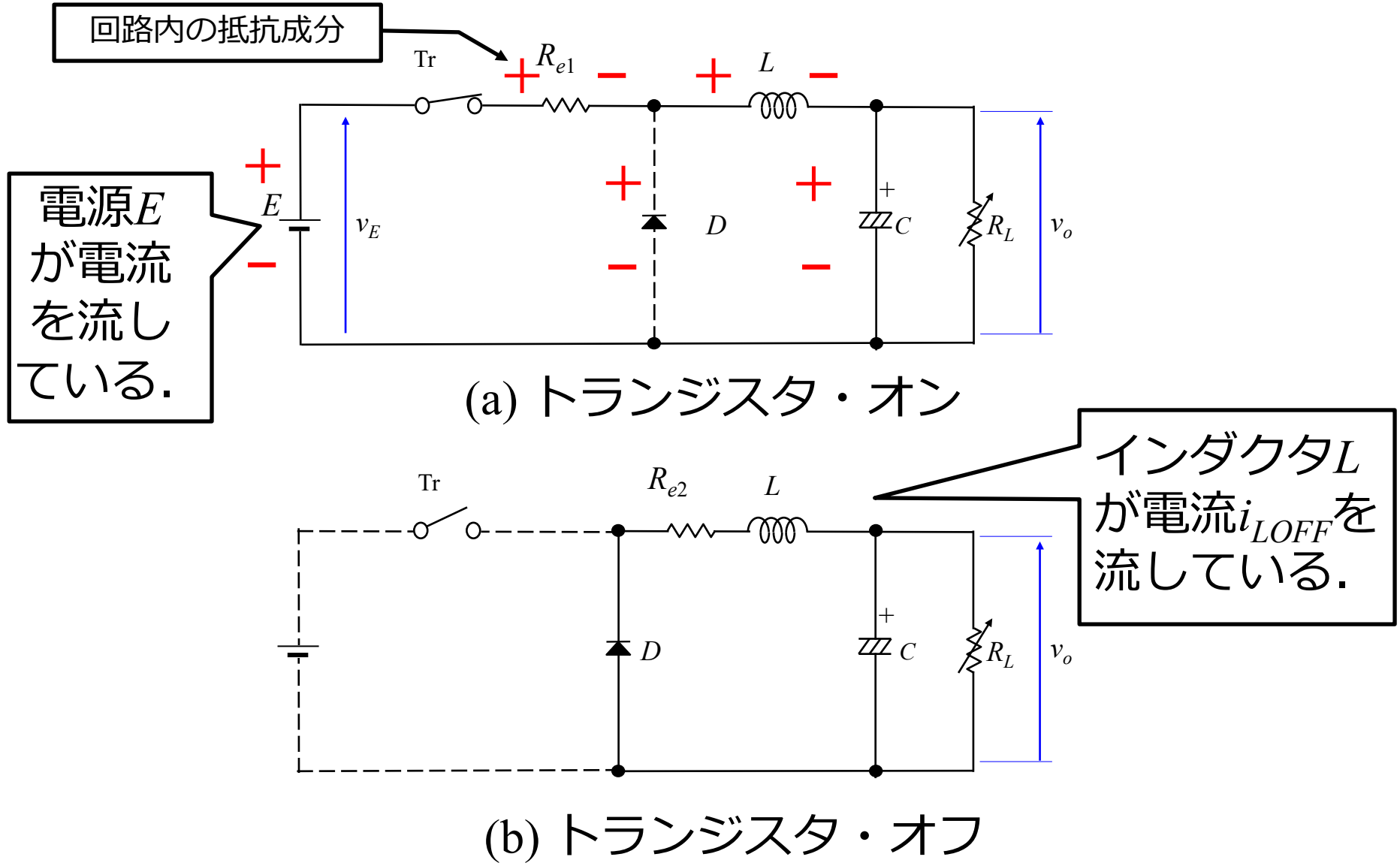


図4.13 降圧チョッパ回路の等価回路

4.3 降圧チョップ回路の動作原理

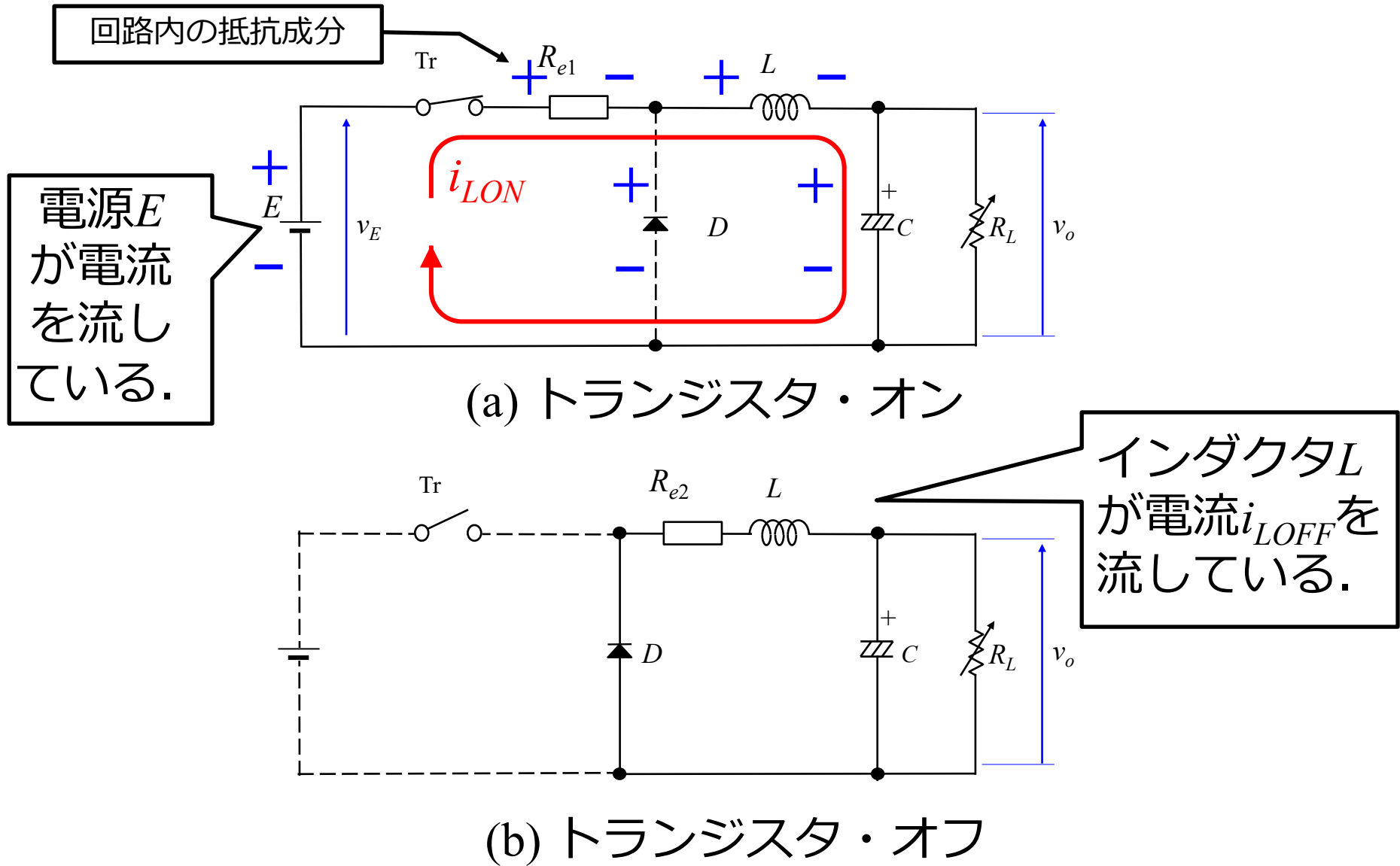


図4.13 降圧チョップ回路の等価回路

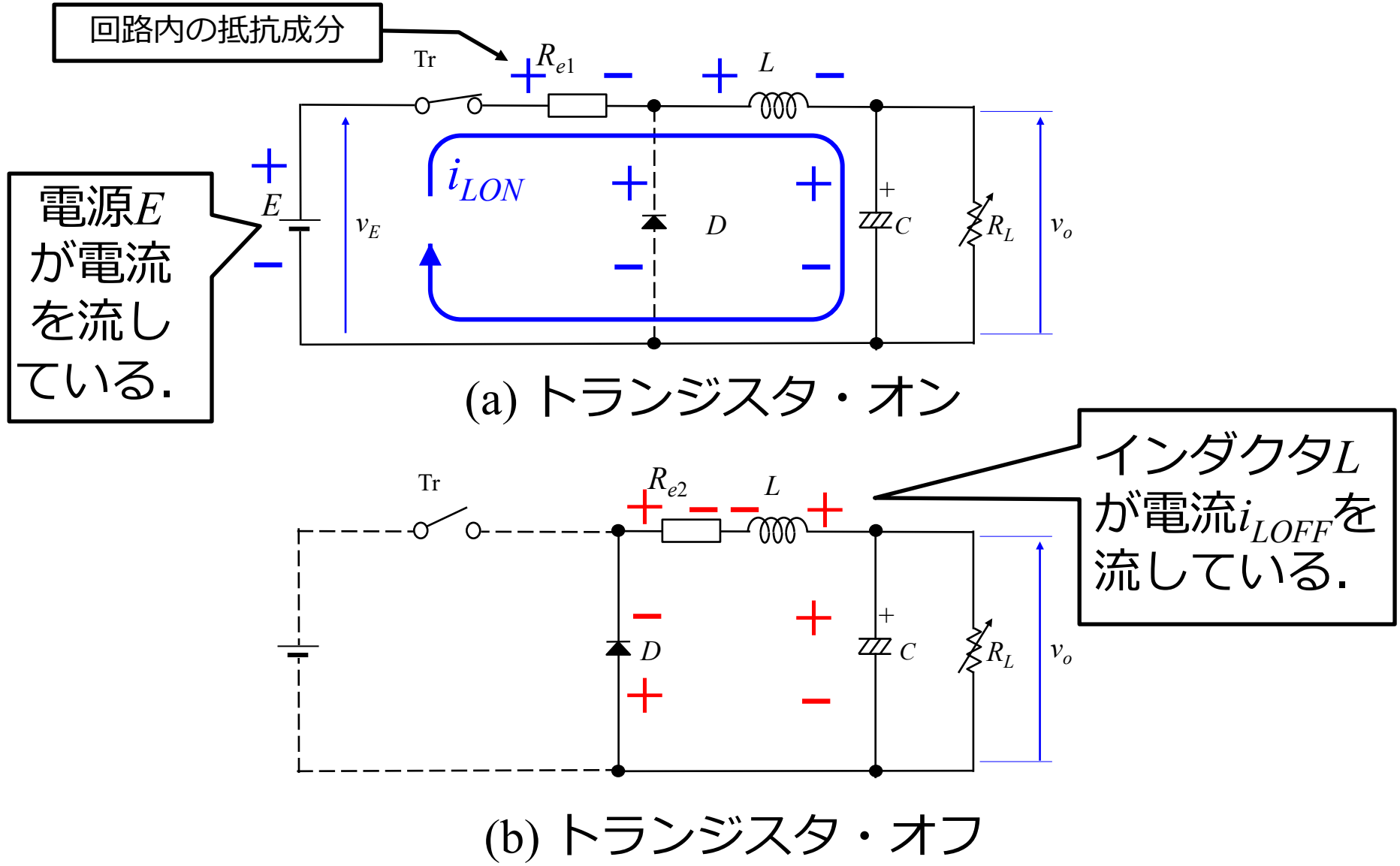


図4.13 降圧チョッパ回路の等価回路

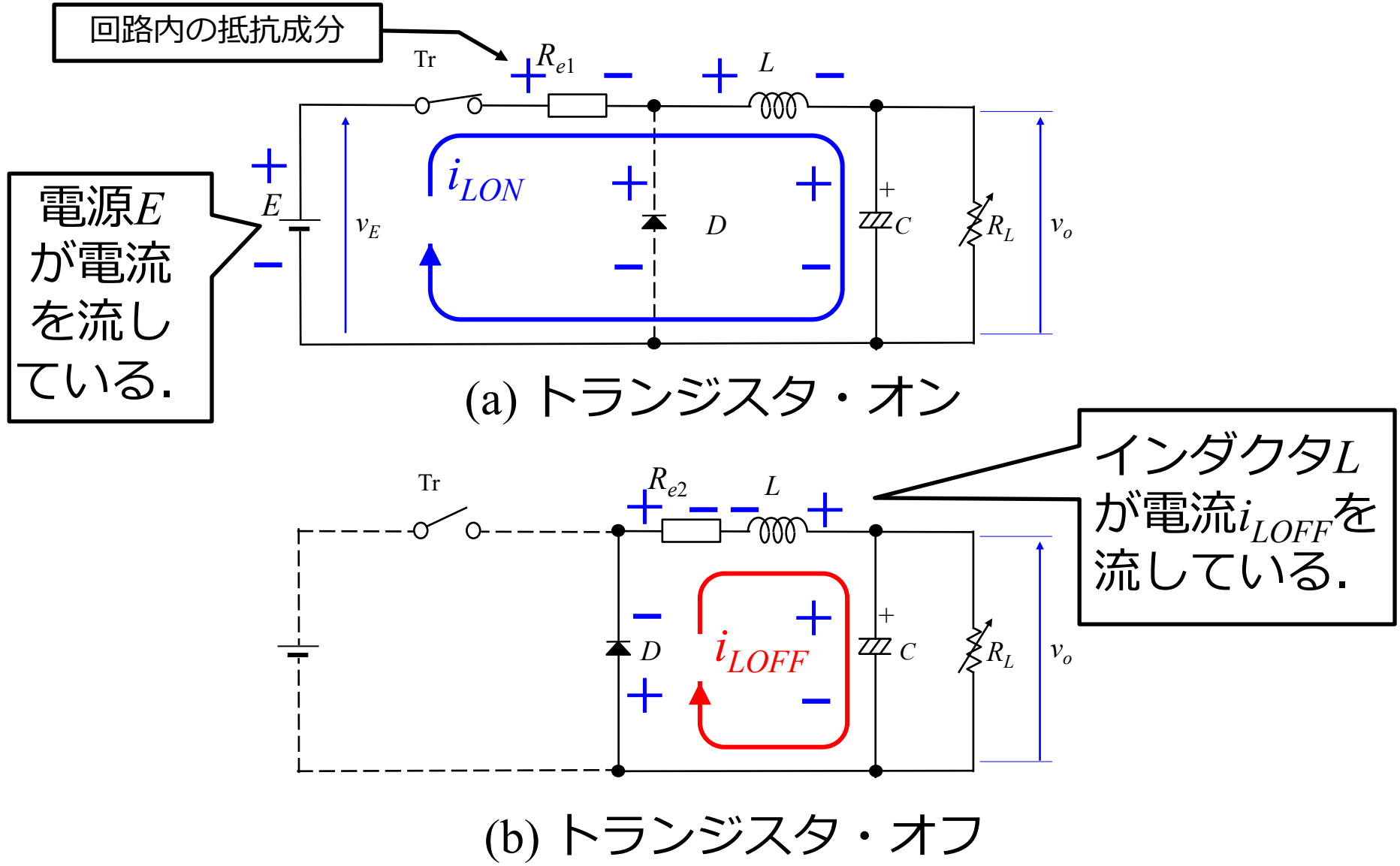
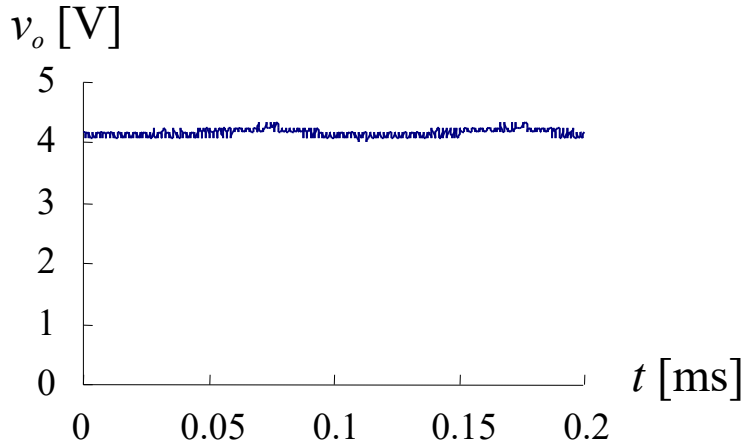
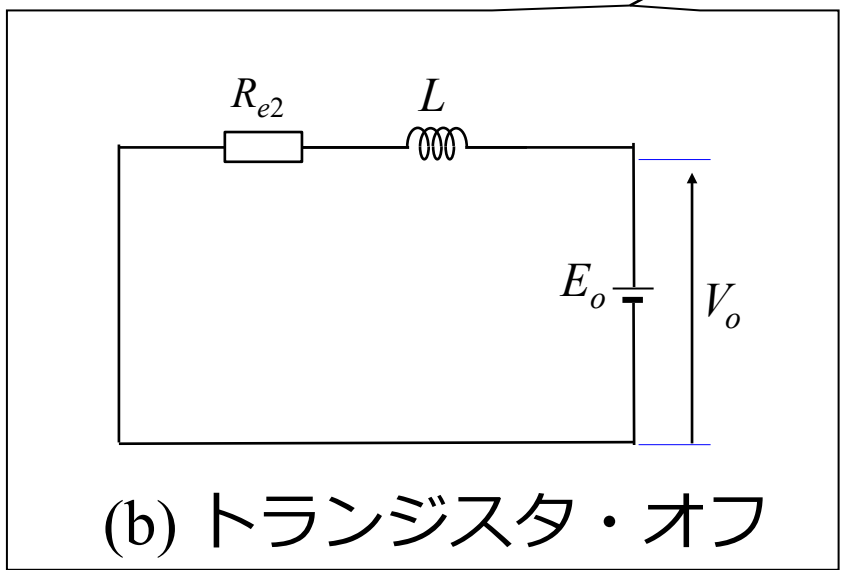
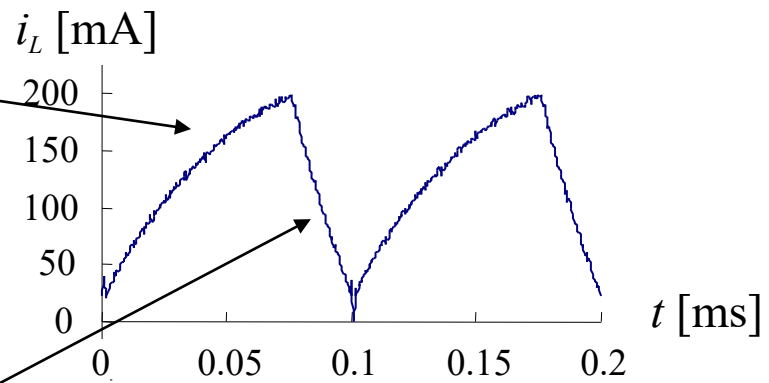
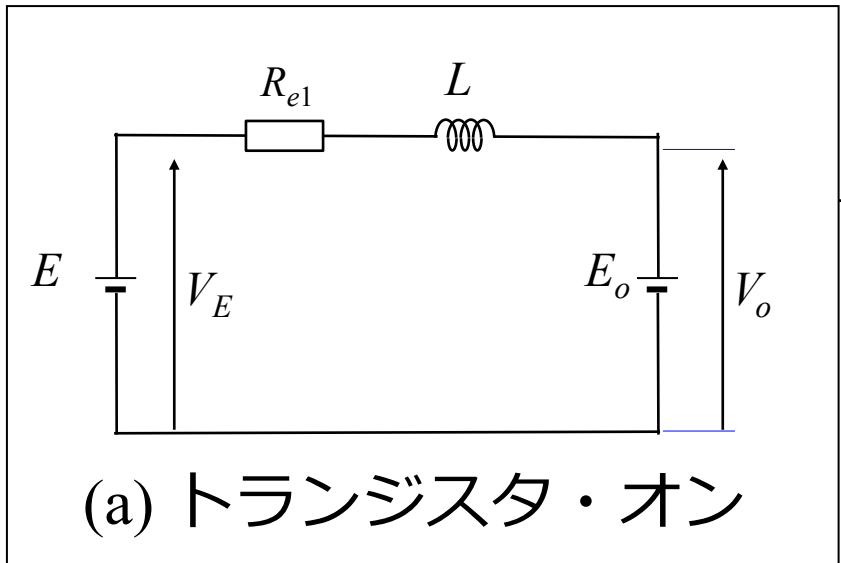
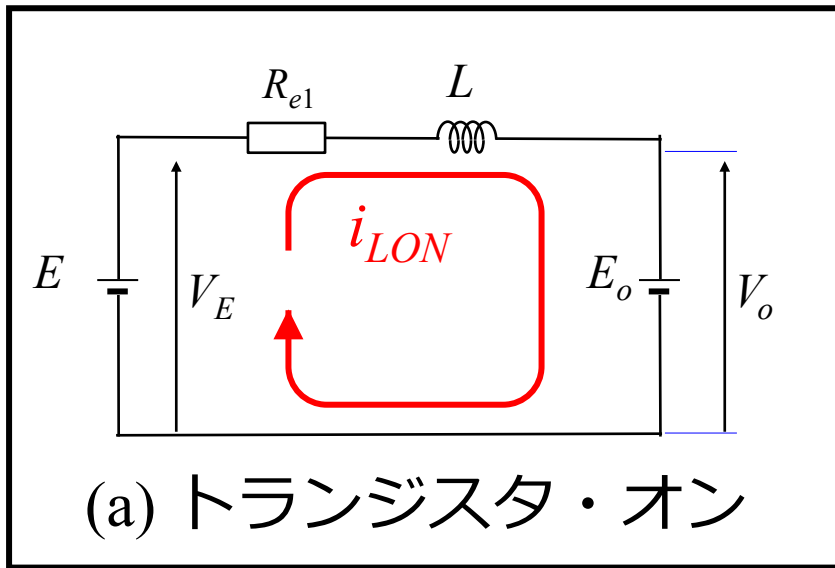


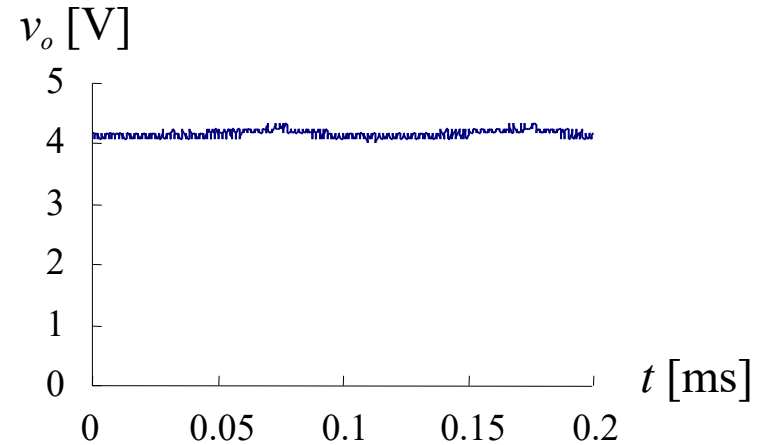
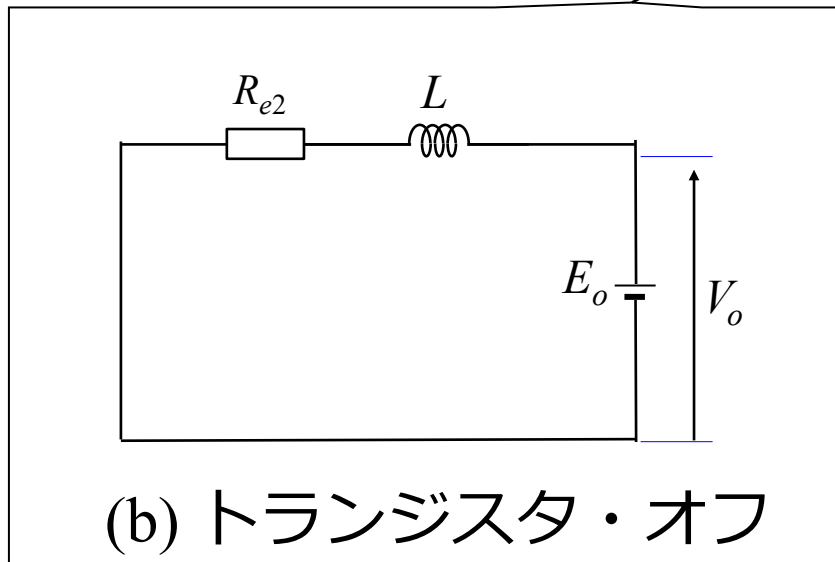
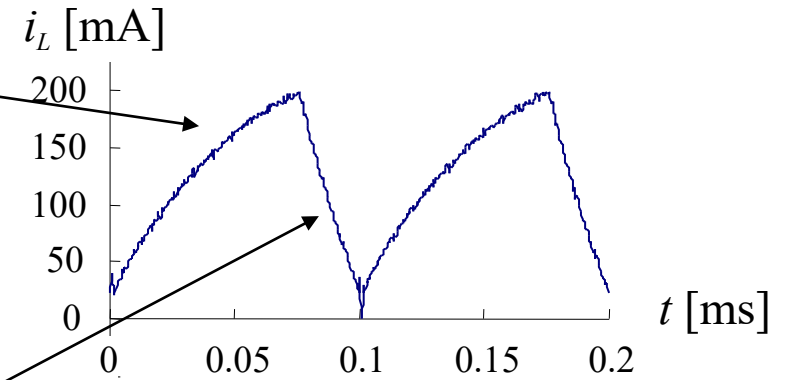
図4.13 降圧チョッパ回路の等価回路

$V_E = 6$ [V], $V_o = 4.1$ [V], $L = 400$ [μ H],
 $R_{e1} = 7$ [Ω], $f_{SW} = 10$ [kHz]のとき

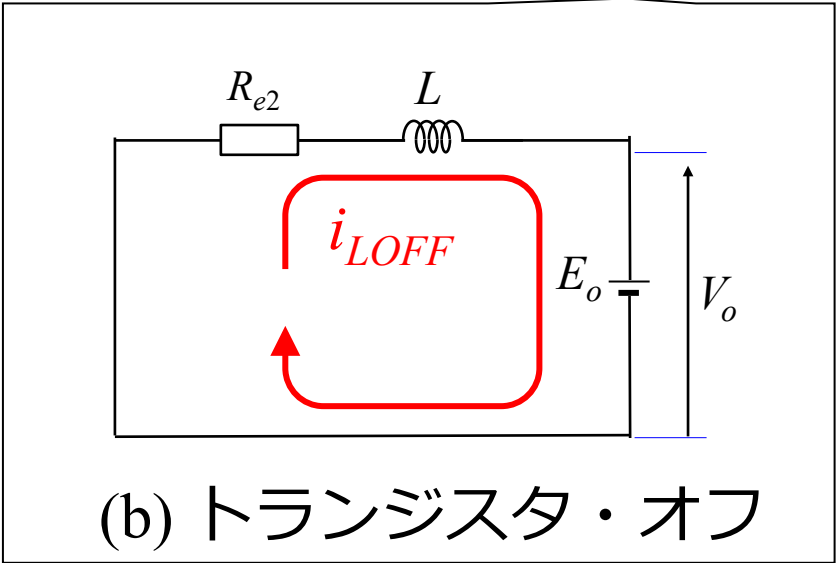
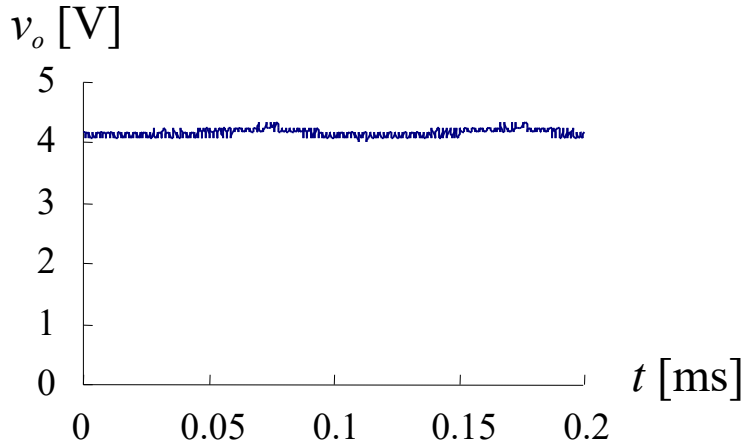
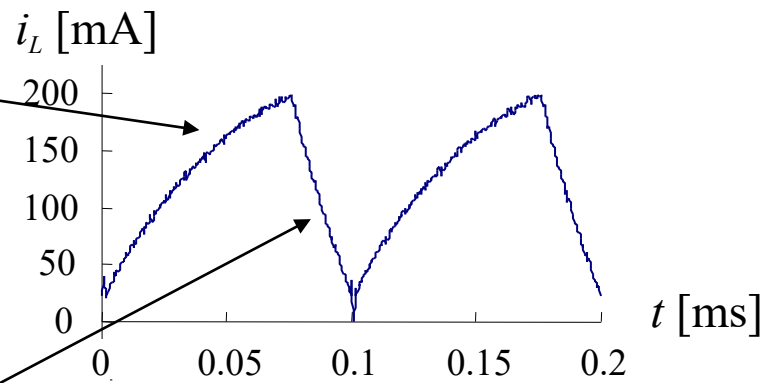
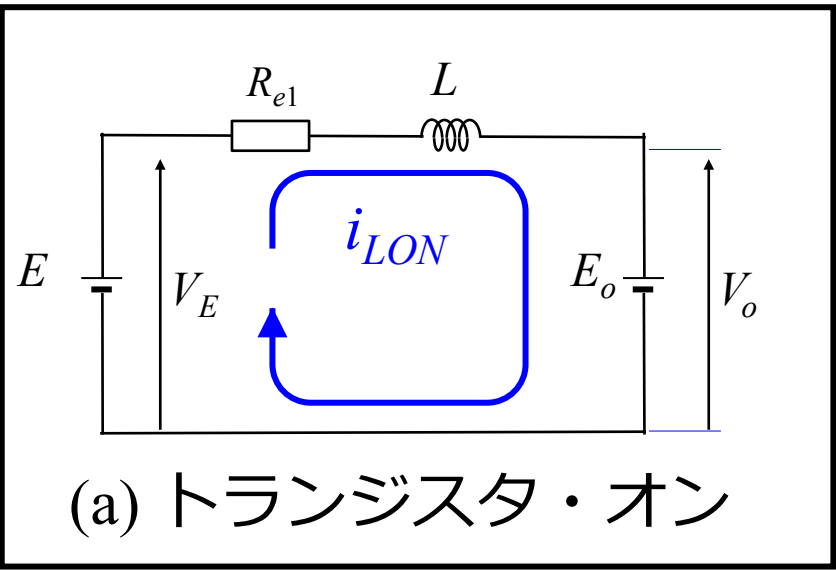


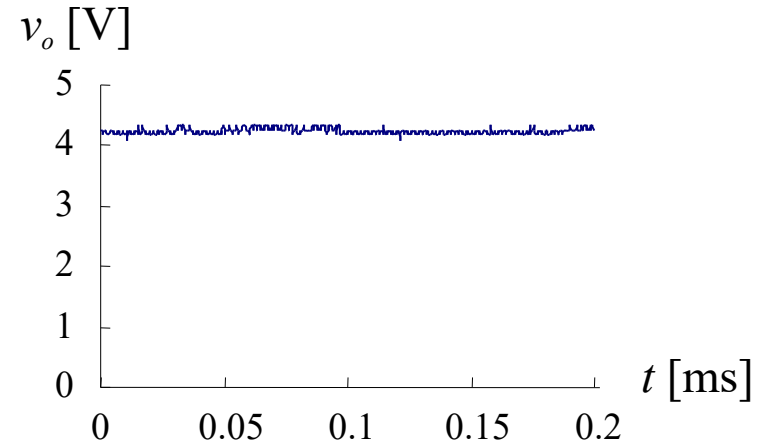
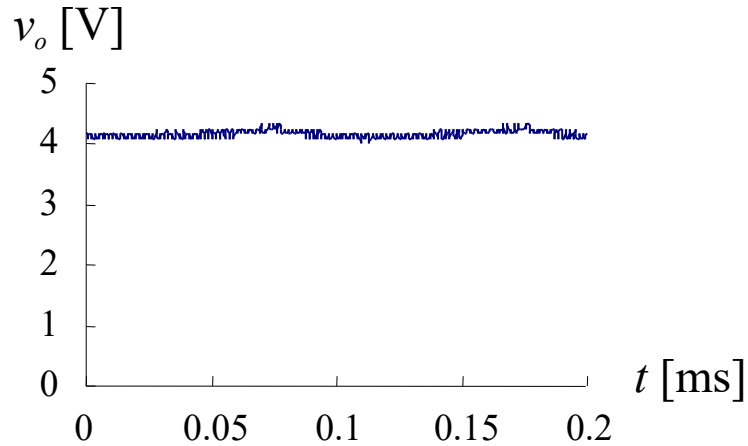
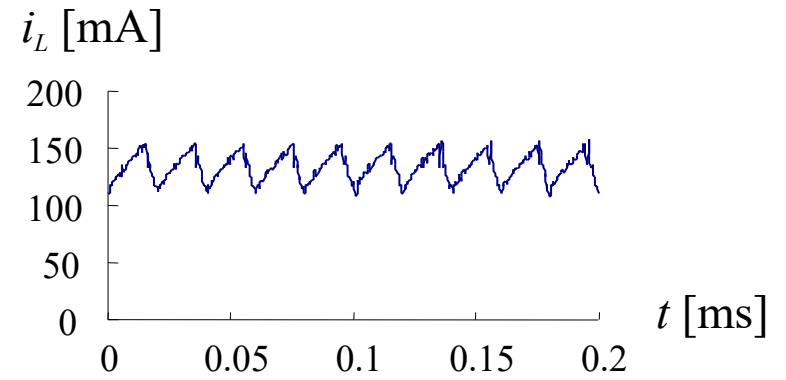
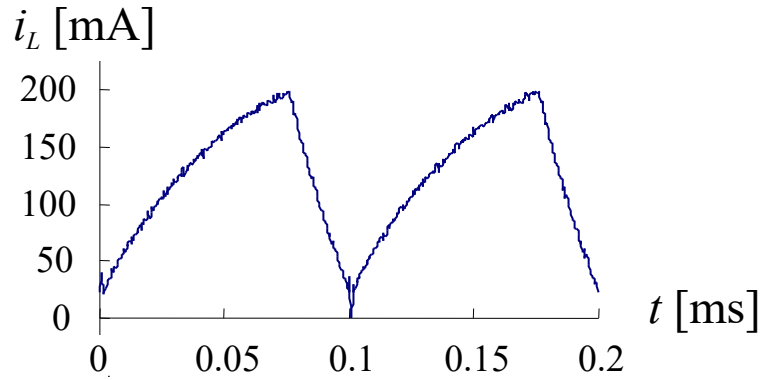


$V_E = 6$ [V], $V_o = 4.1$ [V], $L = 400$ [μ H],
 $R_{e1} = 7$ [Ω], $f_{SW} = 10$ [kHz] のとき



$V_E = 6$ [V], $V_o = 4.1$ [V], $L = 400$ [μ H],
 $R_{e1} = 7$ [Ω], $f_{SW} = 10$ [kHz]のとき



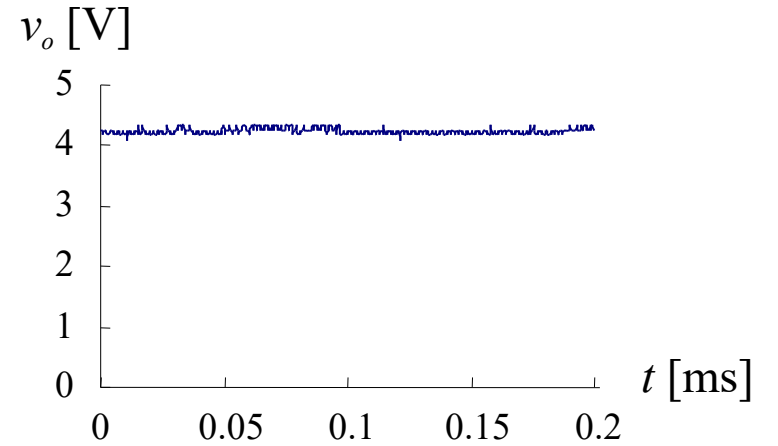
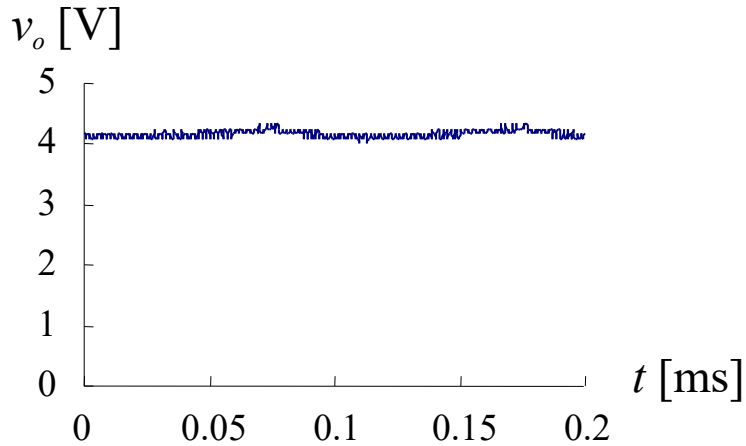
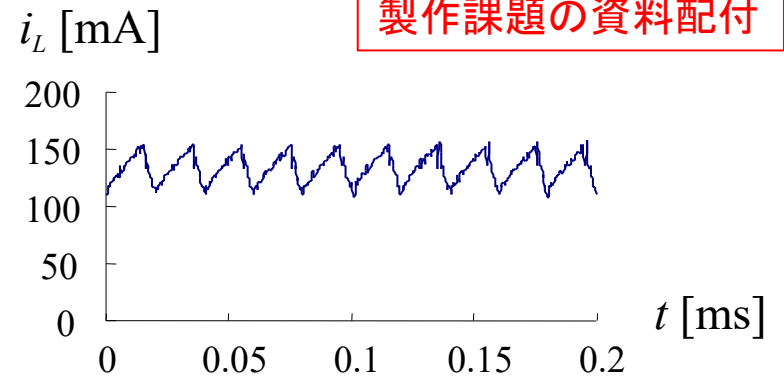
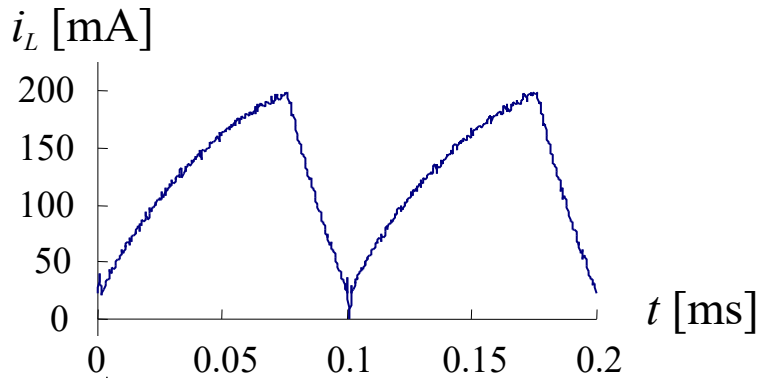


(a) スイッチング周波数

(b) $f_{SW} =$

$$f_{SW} =$$

図4.15 降圧チョッパ回路のインダクタに流れる電流と出力電圧

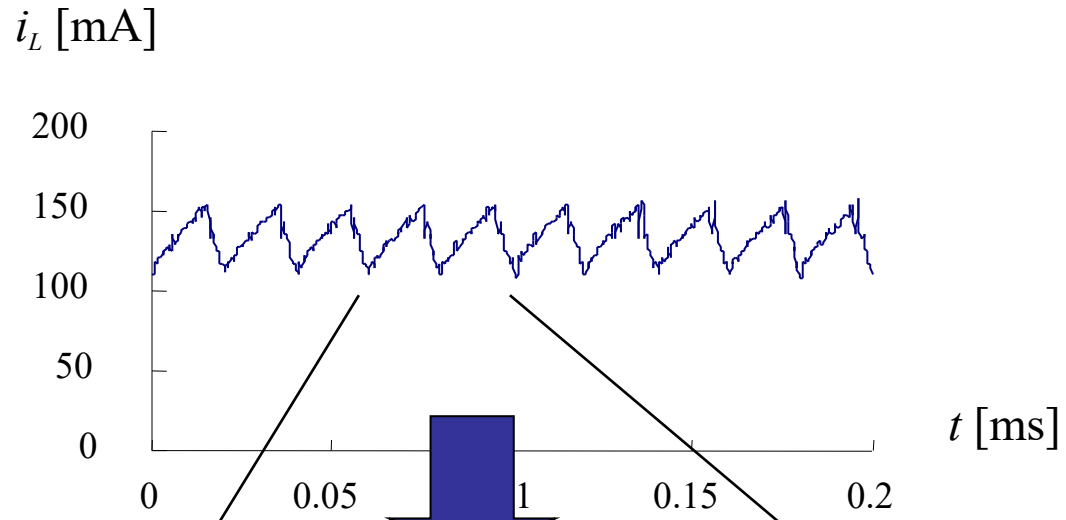


(a) スイッチング周波数

(b) $f_{SW} = 50$ [kHz]

$$f_{SW} = 10 \text{ [kHz]}$$

図4.15 降圧チョッパ回路のインダクタに流れる電流と出力電圧



時間軸を拡大

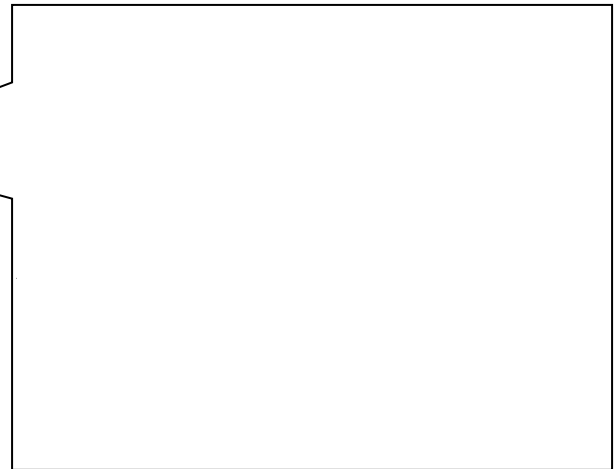
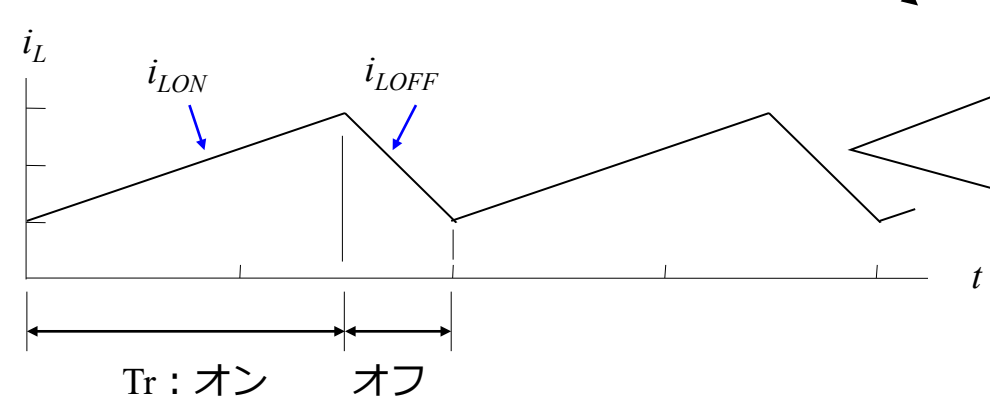
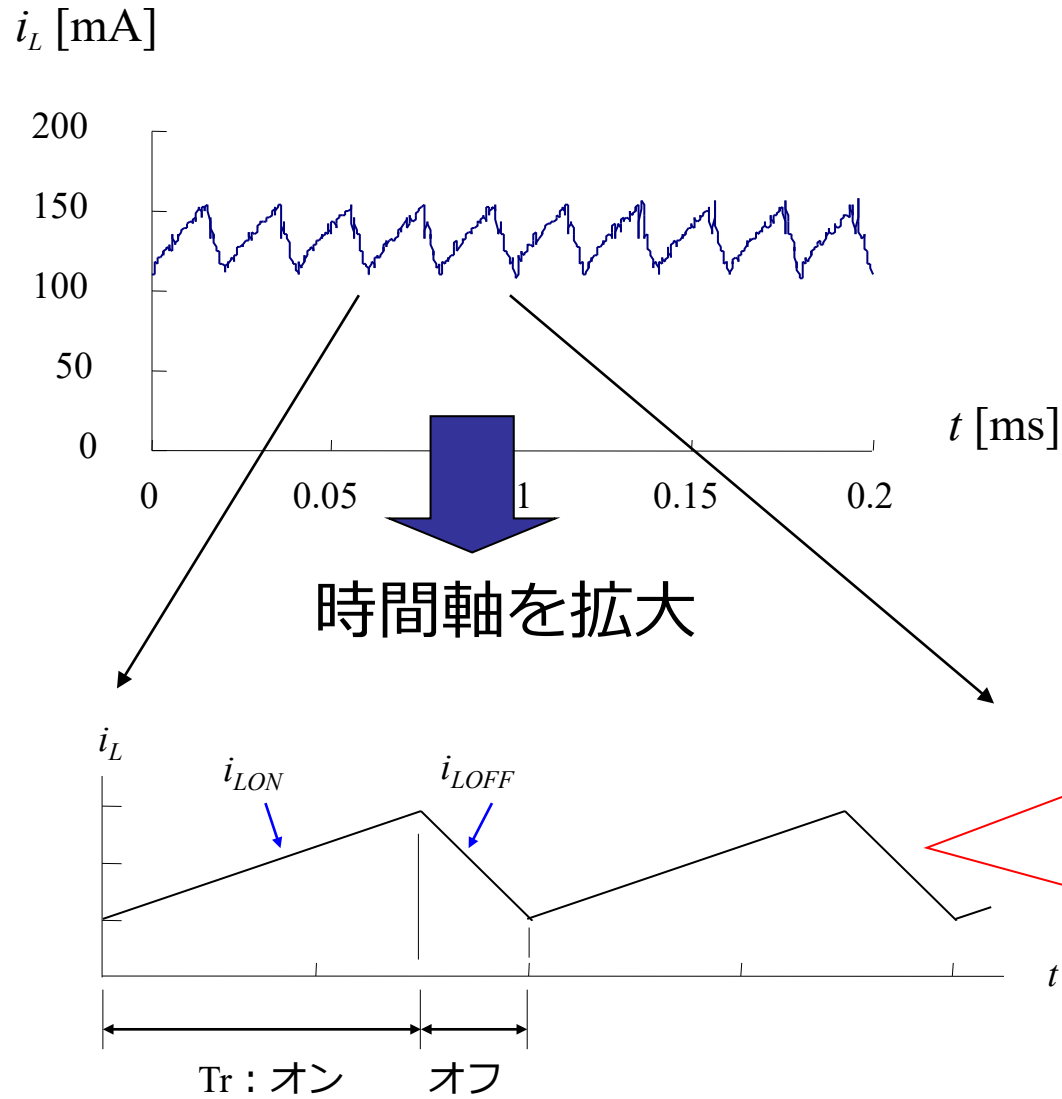


図4.14 インダクタの両端電圧と電流

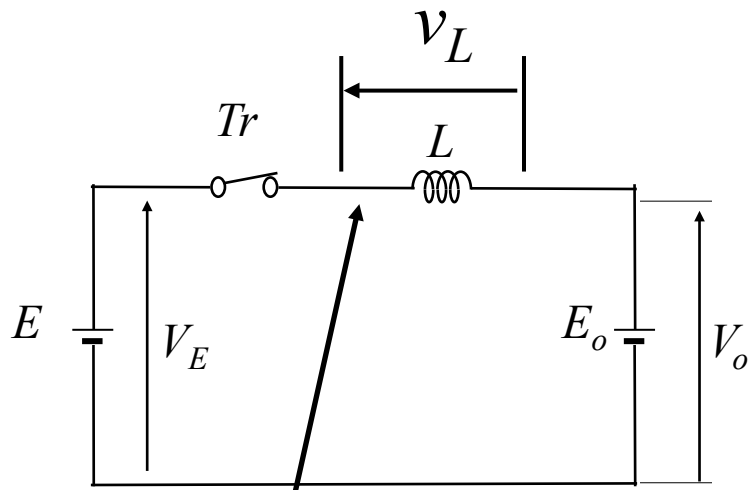


直線で近似できる

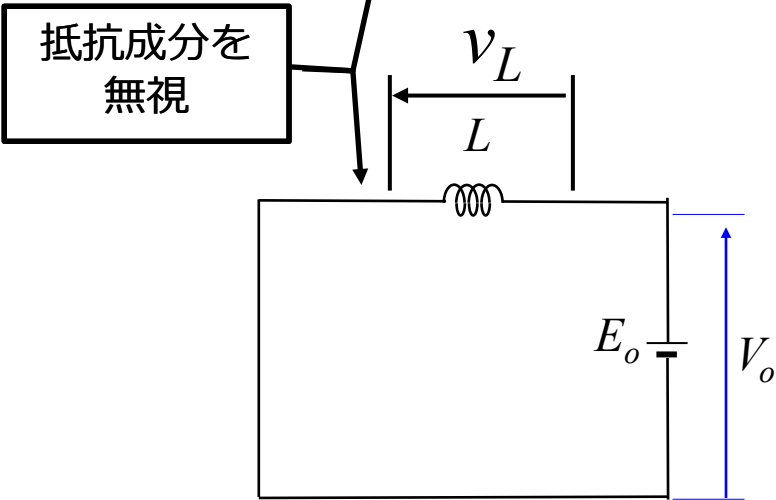
||

回路の抵抗成分を無視.

図4.14 インダクタの両端電圧と電流



(a) トランジスタ・オン



(b) トランジスタ・オフ

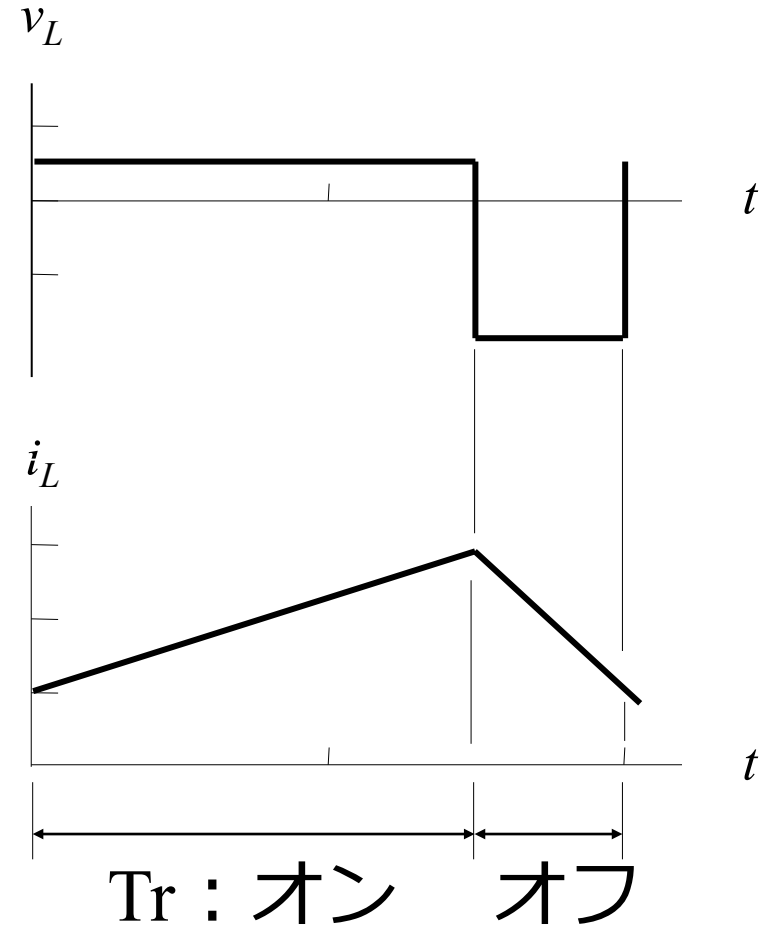
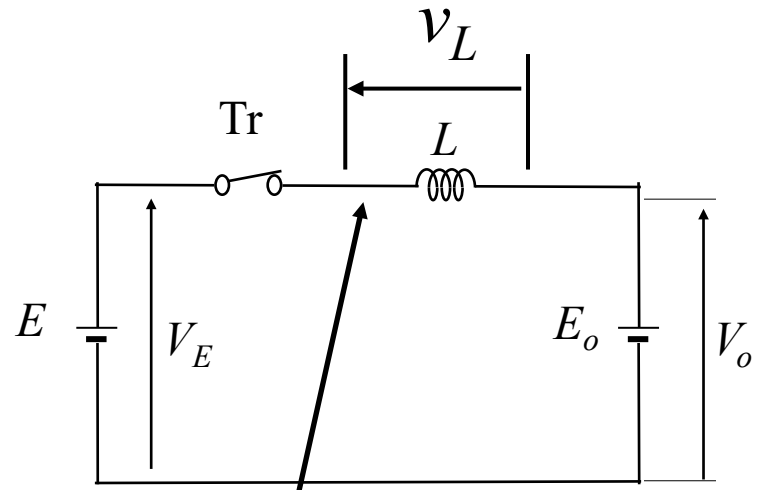
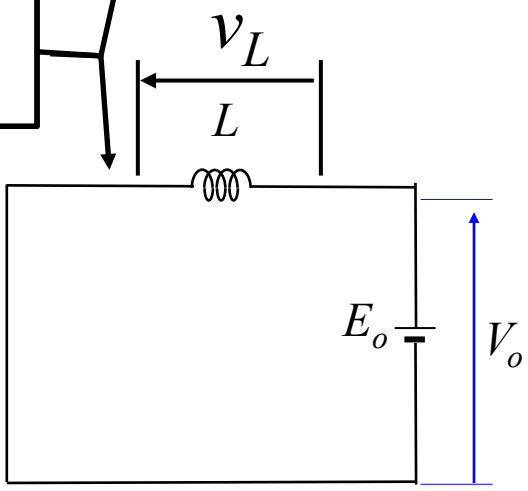


図4.14 インダクタの両端電圧と電流



(a) トランジスタ・オン

抵抗成分を
無視



(b) トランジスタ・オフ

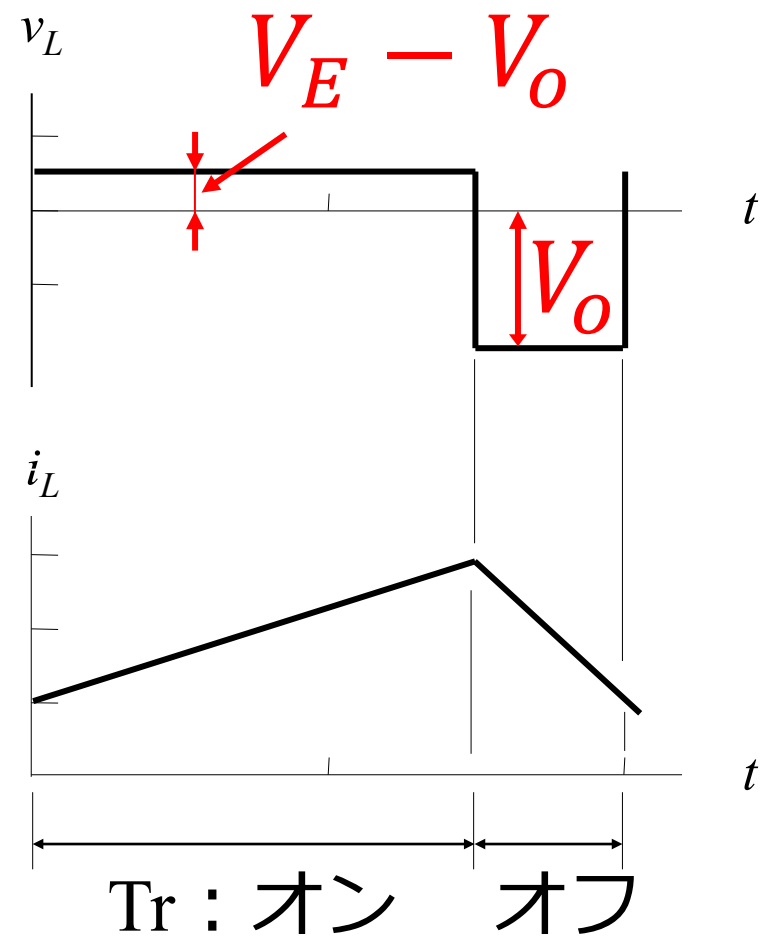
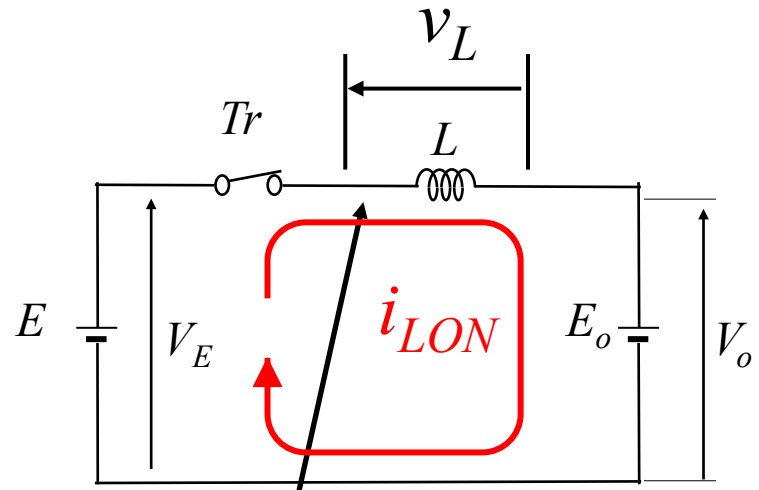


図4.14 インダクタの両端電圧と電流



抵抗成分を
無視

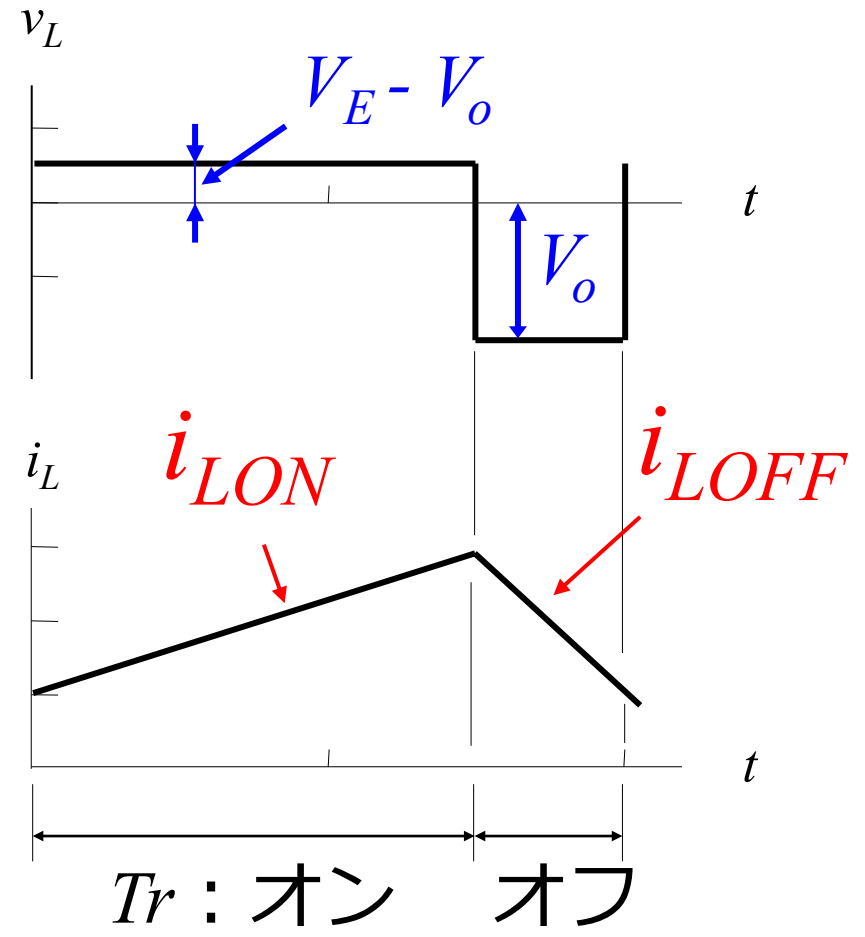
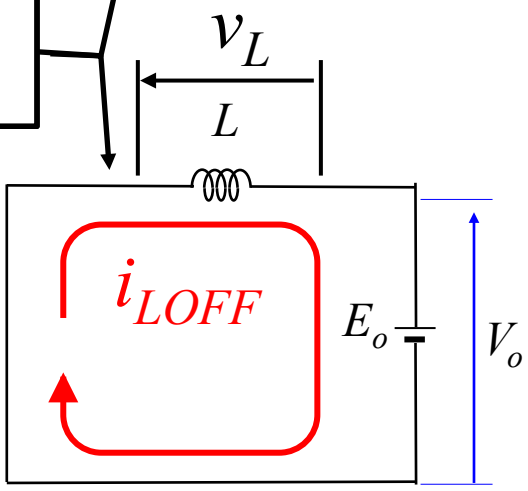
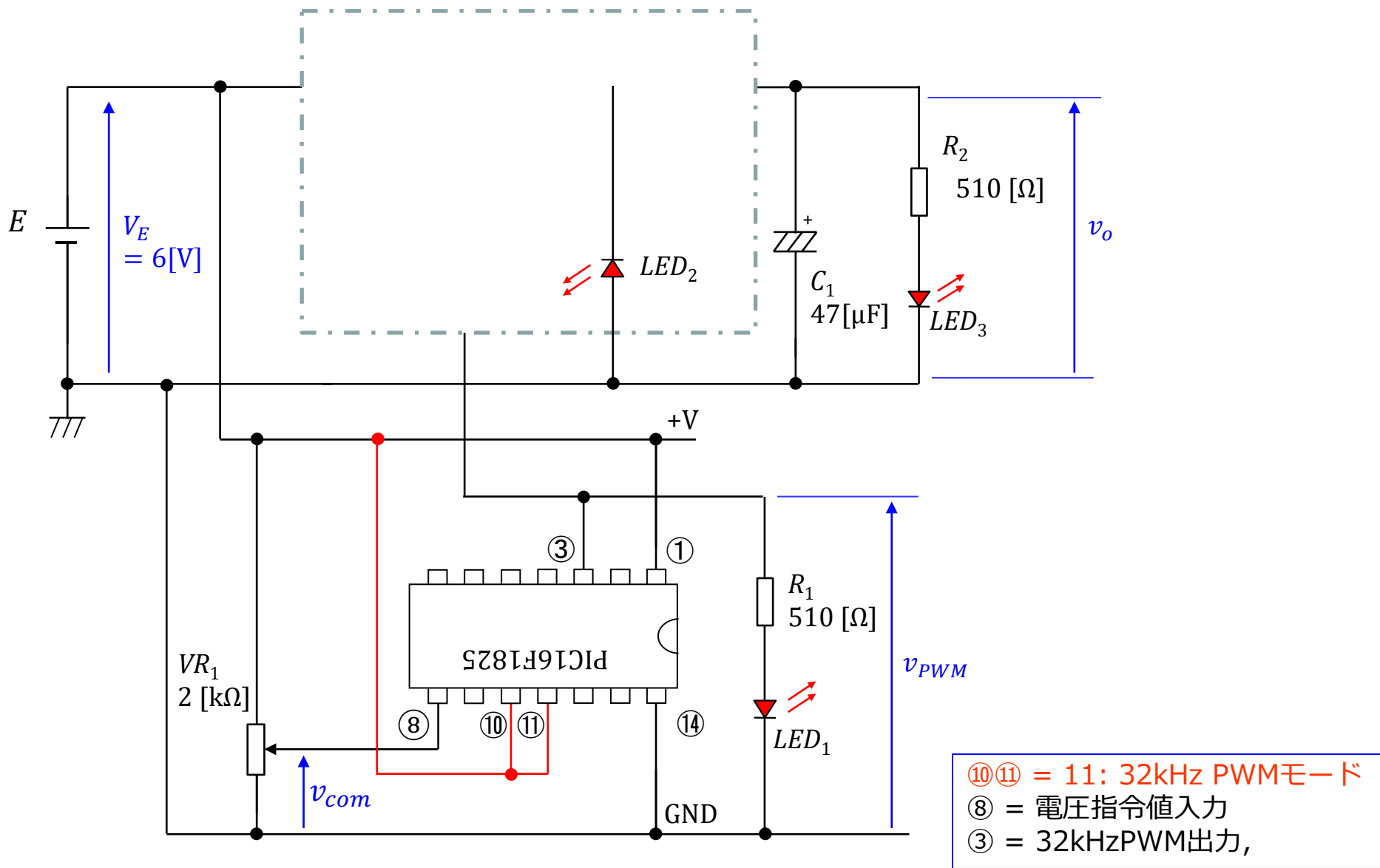


図4.14 インダクタの両端電圧と電流

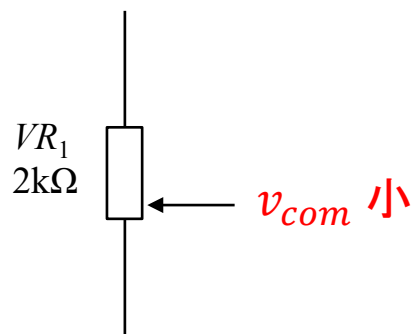
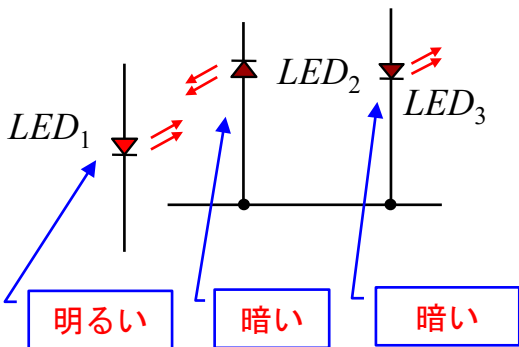
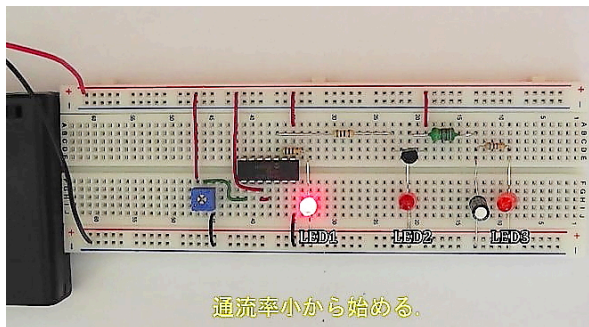
STEP4 製作課題 インダクタ (チョークコイル) と環流ダイオード(LED)と電解コンデンサからなる平滑回路を持つ降圧チョップパ回路を製作せよ. 回路図も併せて提出してTAのチェックを受けること. また, $LED_1 \sim LED_3$ の明るさが変化する理由をTAに説明せよ.



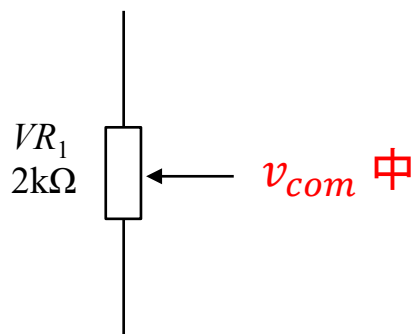
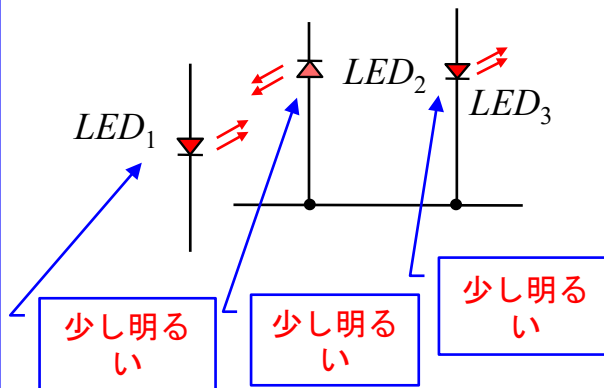
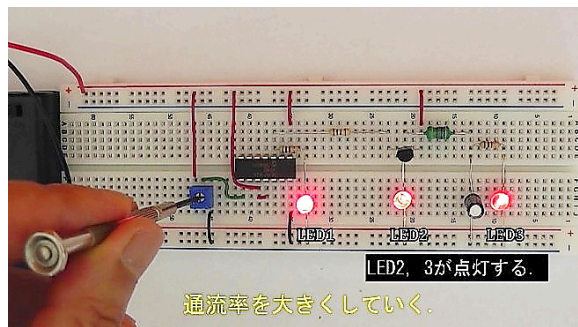
ビデオ

http://mybook-pub-site.sakura.ne.jp/Power_Electronics_Note/Exercise4/Exercise4.mp4

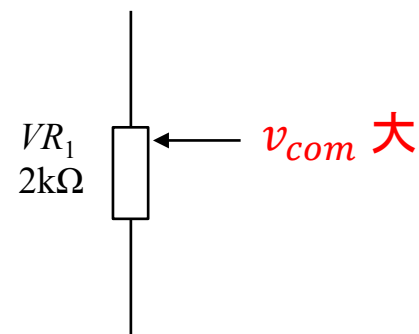
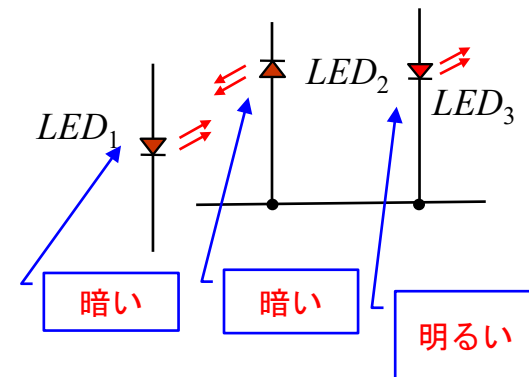
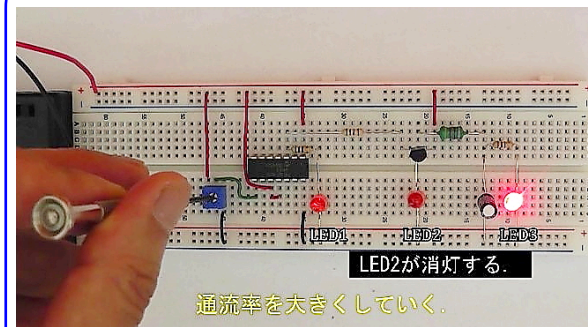
$\delta = \text{小}$



$\delta = \text{中}$

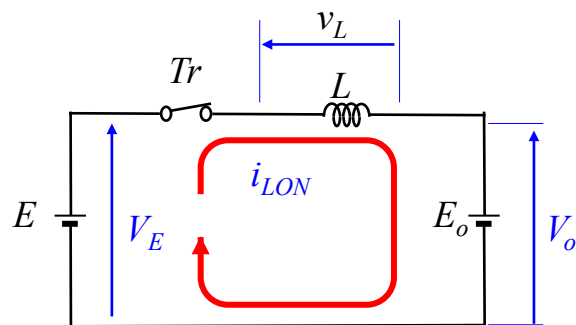


$\delta = \text{大}$

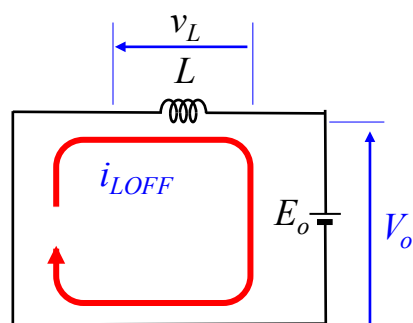


STEP4 レポート課題(1) 下図はチョッパ回路のトランジスタ・オン/オフ時の等価回路である。トランジスタ T_r のスイッチング周波数は回路の抵抗成分を無視できるほどに十分に高いとする。以下の問に答えよ。

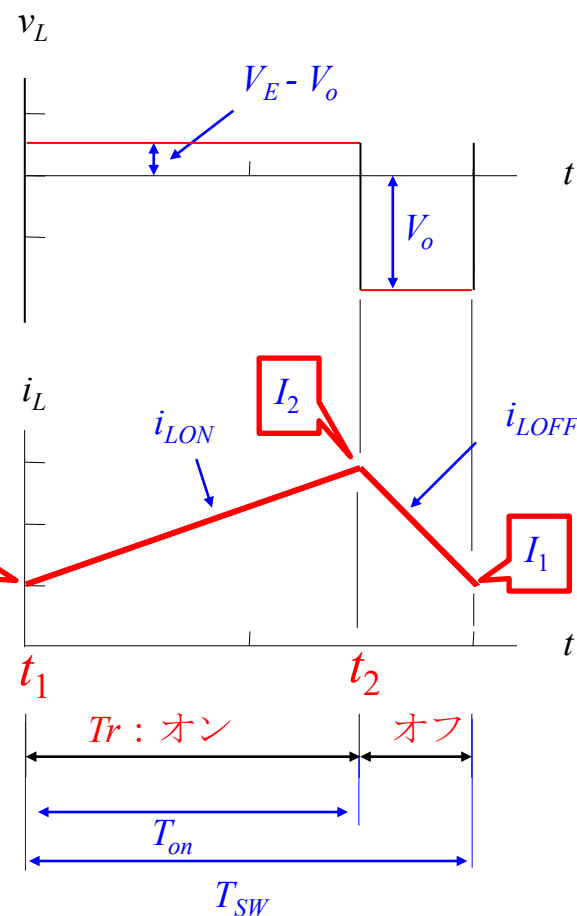
- (a) T_r オン/オフ時の回路方程式をそれぞれ求めよ。
- (b) T_r オン開始時 t_1 の電流を I_1 、 T_r オフ開始時 t_2 の電流を I_2 としてそれぞれの微分方程式を解け。
- (c) T_r オンの終了時の電流が I_2 に一致するとして、 $I_2 - I_1$ を通流率 δ とスイッチング周期 T_{SW} の式で表せ。
- (d) 同様に、 T_r オフの終了時の電流が I_1 に一致するとして、 $I_2 - I_1$ を通流率 δ とスイッチング周期 T_{SW} で表せ。
- (e) (3), (4)の値が等しいとにおいて、出力電圧 V_o と電源電圧 V_E と関係を通流率 δ を用いて表せ。



(a) トランジスタ・オン

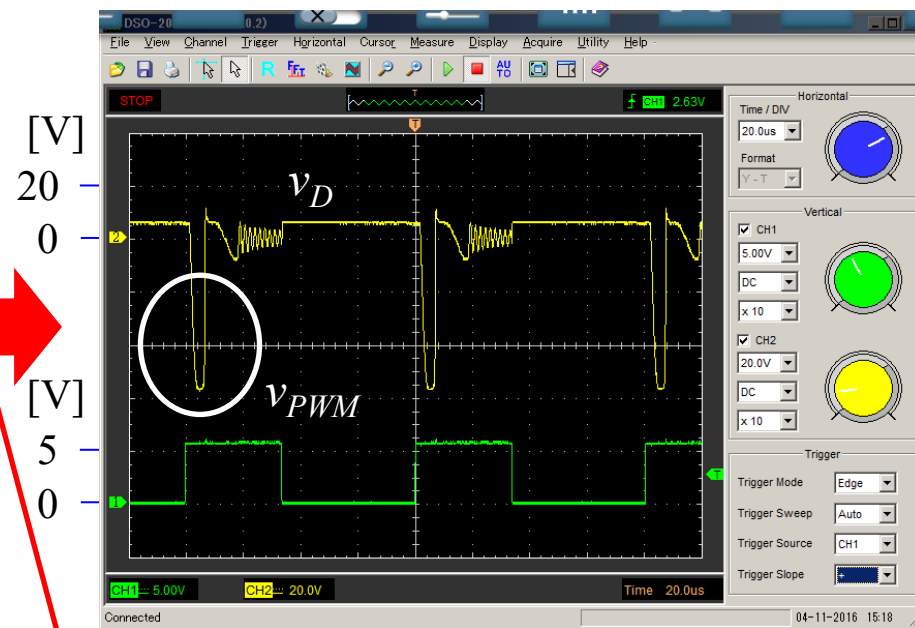
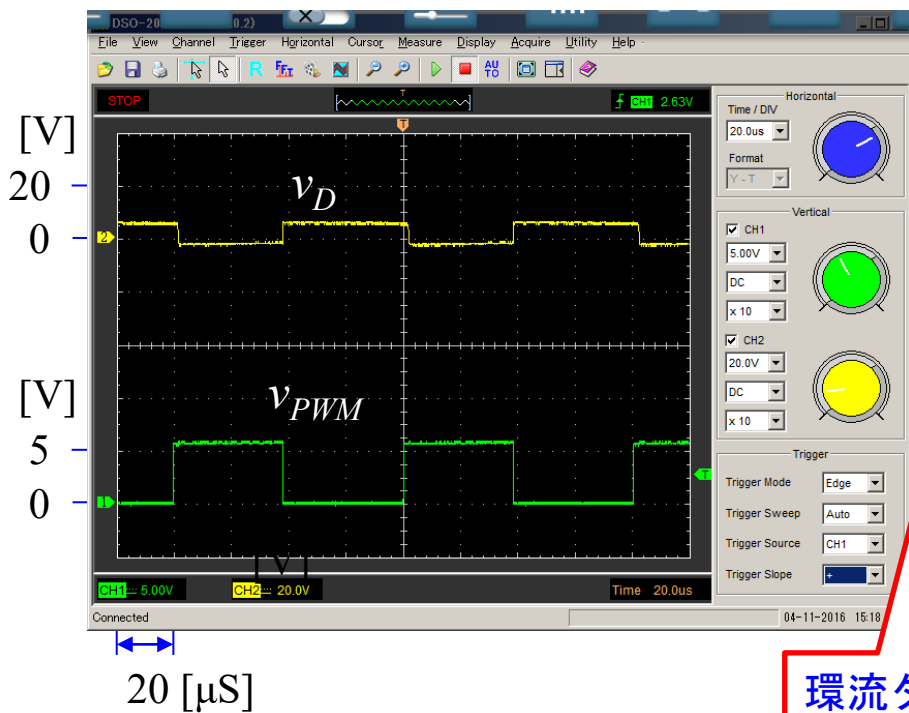
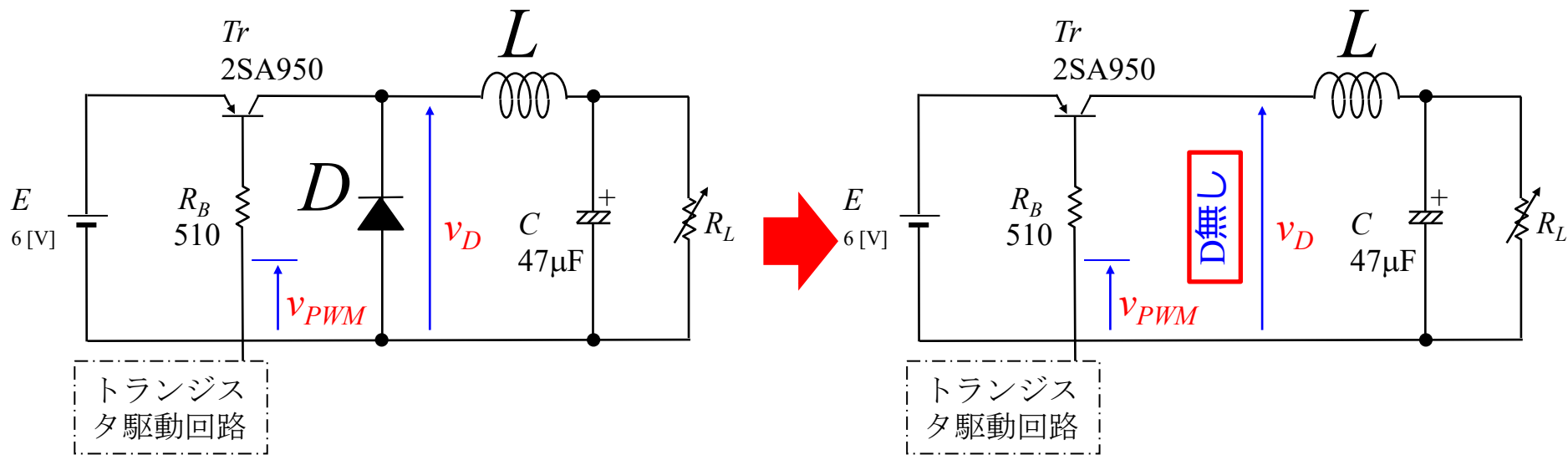


(b) トランジスタ・オフ



ヒント：4. 4節

STEP4 レポート課題(2) 環流ダイオード D を取り外すと $v_{PWM} \approx 6[V]$ (Tr オフ)となった瞬間にダイオード両端電圧 v_D が絶対値の大きな負の値となる。この理由を述べよ。



環流ダイオードを取り外す